

# SAER<sup>®</sup>

## ELETTROPOMPE

HOUSEHOLD AND PROFESSIONAL ELECTRIC PUMPS

50 Hz



# FAMCO



# M INOX Series M94 - M97 - M99

50Hz ~3000 1/min



## ELECTRIC SELF PRIMING PUMPS “JET” (WITH BUILT-IN EJECTOR)

Elettropompe autoadescanti “JET” (con eiettore incorporato) • Electrobombas autocebantes “JET” (con eyector incorporado) • Électropompes à amorçage automatique “JET” (avec éjecteur intégré) • Selbstansaugende Jet-Elektropumpen (mit dem eingebauten Ejektor) • Самовсасывающие электронасосы типа JET (со встроенным эжектором)

## MATERIALS AND MAIN PARTS

Materiali e componenti principali • Materiales y componentes principales • Matériaux et principaux composants • Materialien und hauptbestandteilen

• материалы и основные компоненты

<b>Pump body</b> • Corpo pompa • Cuerpo bomba • Corps pompe • Pumpengehäuse • корпус насоса	<b>Stainless steel</b> • Acciaio inossidabile • Acero inoxidable • Acier inoxydable • Rostfreier Stahl • нержавеющей сталь	<b>AISI 304(1.4301)</b>
<b>Impeller</b> • Girante • Impulsor • Turbine • Laufrad • Рабочие колёса	<b>Thermoplastic resin</b> • Resina termoplastica • Resina termoplastica • Résine thermoplastique • Thermoplastisches Kunstharz • Термопластическая смола	
	<b>Brass</b> • Ottone • Latón • Laiton • Messing • Латунь	
<b>Shaft</b> • Albero • Eje • Arbore • Welle • вал	<b>Stainless steel</b> • Acciaio inossidabile • Acero inoxidable • Acier inoxydable • Rostfreier Stahl • нержавеющей сталь	<b>AISI 420(1.4028) AISI 431(1.4057)</b>
<b>Rubber parts</b> • Parti in gomma • Juntas de caucho • Joints en caoutchouc • Bestandteile aus Gummi • Части из резины	<b>NBR</b>	
<b>Mechanical seal</b> • Tenuta meccanica • Cierre mecanico • Garniture mécanique • Механическое уплотнение • Mechanische Dichtung	<b>BVPPF</b>	

## OPERATING LIMITS

Limiti di funzionamento • Limites de empleo • Limites de fonctionnement • Betriebsgrenze • Рабочие Пределы

<b>Temperature of pumped liquid</b> • Temperatura liquido pompato • Temperatura del líquido bombeado • Température du liquid pompé • Temperatur des Foerdermediums • Температура перекачиваемой жидкости	<b>-15°C ÷ +50°C</b>
<b>Maximum working pressure</b> • Pressione massima di esercizio • Presión máxima de funcionamiento • Pression max. d'emploi Max. Betriebsdruck • Макс. рабочее давление	<b>6 bar</b>
<b>Maximum ambient temperature</b> • Temperatura massima ambiente • Temperatura ambiente máxima • Température ambiante maximale • Maximale Umgebungstemperatur • Максимальная температура окружающей среды	<b>+40°C</b>
<b>Max Altitude slm</b> • Max Altitudine slm • Max Altitud slm • Max Altitude snm (sur niveau mer) • Макс. высота (над уровнем моря) • Max. Hoehe u.b.M.	<b>1000 m</b>

## MOTORS TECHNICAL FEATURES

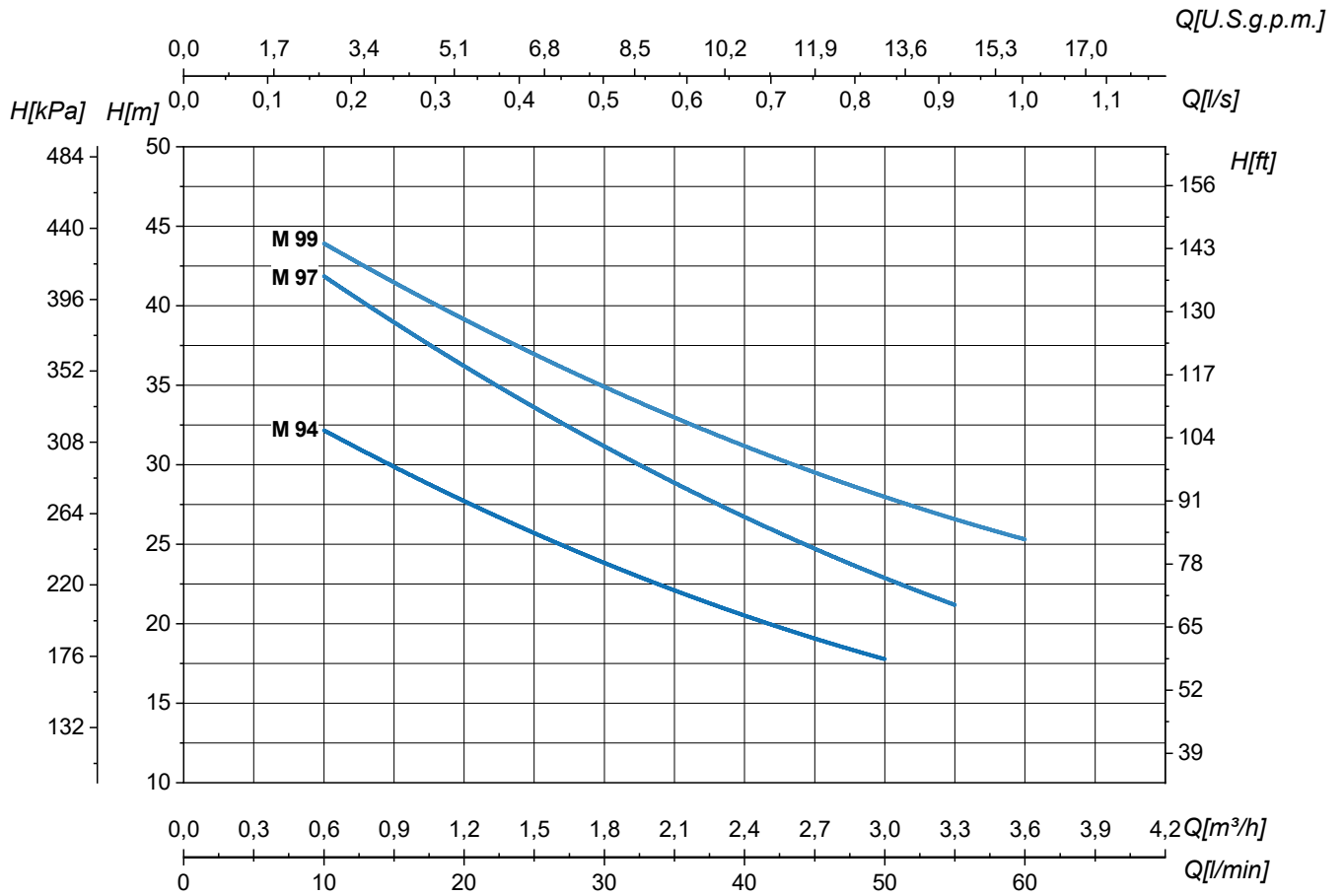
Caratteristiche tecniche motori • Características técnicas motores • Caracteristiques techniques des moteurs • Technischen daten der motoren • Технические характеристики двигателя

<b>Insulation class</b> • Classe di isolamento • Clase de aislamiento • Classe d'isolation • Класс изоляции • Isolierklasse	<b>F</b>
<b>Degree of protection</b> • Grado di protezione • Degré de protection • Grado de proteccion • Степень защиты • Schutzklasse	<b>IP44 (IP55: Upon request)</b>
<b>Standard voltages</b> • Tensioni standard • Voltajes estandard • Tensions standard • Standardspannungen • Стандартные напряжения	<b>1~: 230V 3~ ≤4 kW: 230/400V (Δ/Y) 3~ ≥5,5 kW: 400/690V (Δ/Y)</b>
<b>Motors suitable for use with frequency converter (inverter)</b> • Motori idonei all'uso con variatore di frequenza (inverter) • Motores adecuados par la aplicación con variador de frecuencia (inverter) • Moteurs utilisables avec variateur de fréquence (inverter) • Двигатели пригодные для использования с частотным преобразователем (инвертером) • Motoren fuer Fu-Betrieb geeignet	

**For versions different from the standard, contact SAER technical assistance.** • Per versioni differenti dallo standard contattare l'assistenza tecnica SAER. • Para versiones diferentes a la estándar, contacte a la asistencia técnica de SAER. • Pour des versions différentes du standard, contactez l'assistance technique de SAER. • Für die Ausführungen, die sich von der Standardausführung unterscheiden, setzen Sie sich mit dem technischen Kundendienst SAER in Kontakt. • При необходимости исполнений, отличных от стандартных, свяжитесь с технической службой SAER.

**HYDRAULIC FEATURES**

Caratteristiche idrauliche • Características hidráulicas • Caracteristiques hydrauliques • Hydraulische eigenschaften • Гидравлические характеристики



Type Tipo Тип	P <sub>2</sub>		I <sub>n</sub>		Q	H (m)							
			1~ 230V	3~ 230/400V		0	0,2	0,3	0,5	0,7	0,8	0,9	1
	kW	HP	A	A		l/s	0	0,2	0,3	0,5	0,7	0,8	0,9
M 94	0,37	0,5	3,6	2,8/1,6	l/min	0	10	20	30	40	50	55	60
M 97	0,55	0,75	4,1	3,3/1,9	H (m)	39	32	28	24	20	18		
M 99	0,75	1	5,2	4,3/2,5	H (m)	45	42	36	31	27	23	21	
					H (m)	48	44	39	35	31	28	27	25

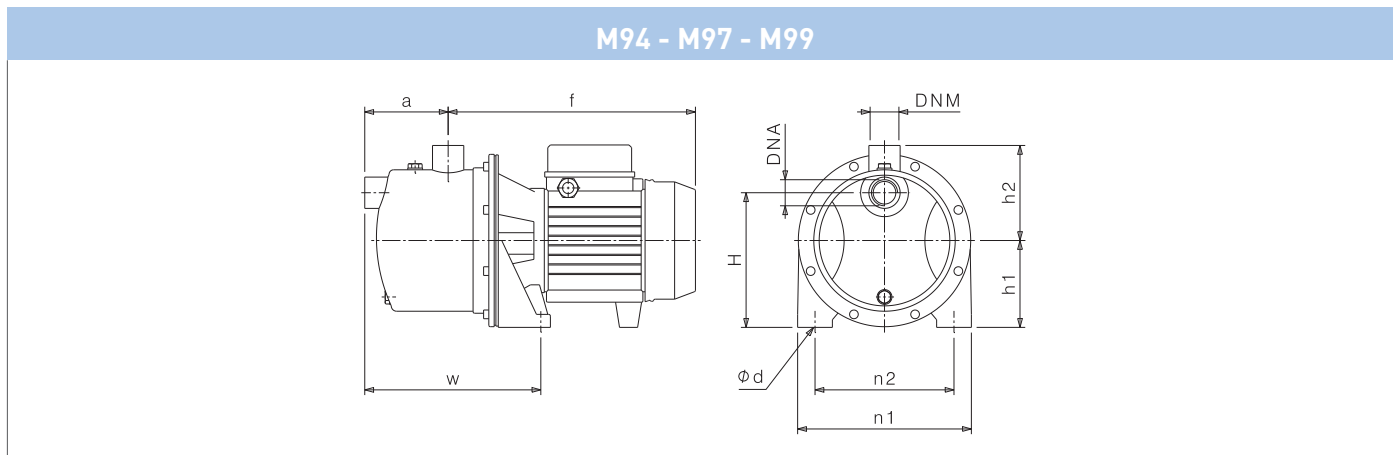
Tolerance according to UNI EN ISO 9906:2012-Grade 3B. • Tolleranze secondo UNI EN ISO 9906:2012-Grado 3B. • Tolerancia de acuerdo con UNI EN ISO 9906:2012-Clase 3B. Tolérance conformes aux normes UNI EN ISO 9906 :2012 - Degrée 3B. • Abweichung gemäß UNI EN ISO 9906:2012 - STUFE 3B. • Допуски согласно UNI EN ISO 9906:2012 класс 3Б.

# M INOX Series M94 - M97 - M99

## 50Hz ~3000 1/min

### DIMENSIONS – STANDARD VERSIONS

Dimensioni – versioni standard • Dimensiones – versiones estándar • Dimensions-versions standard • Abmessungen – standardausführung • размеры – базовые исполнения

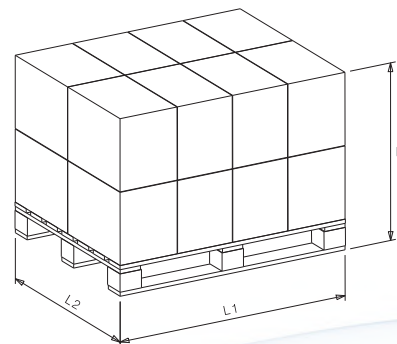


Type Tipo Тип	P <sub>2</sub>		Motor - Motore - Двигатель			DNA	DNM	f (mm)	a (mm)	n1 (mm)	n2 (mm)	H (mm)	h1 (mm)	h2 (mm)	Ød (mm)	w (mm)	kg	
	kW	HP	MEC	~	3~ η												1~	3~
<b>M 94</b>	0,37	0,5	71	1~3~	IE1-IE2	1" G	1" G	295	98	200	160	155	100	106	10	209	8,5	9
<b>M 97</b>	0,55	0,75	71	1~3~	IE1-IE2	1" G	1" G	295	98	200	160	155	100	106	10	209	9	9,5
<b>M 99</b>	0,75	1	71	1~3~	IE1	1" G	1" G	295	98	200	160	155	100	106	10	209	10,5	11,5
<b>M 99</b>	0,75	1	71	3~	IE2-IE3	1" G	1" G	315	98	200	160	155	100	106	10	209	-	11,5

### PALLET QUANTITY AND DIMENSIONS

Dimensioni e quantità per pallet • Dimensiones y cantidades por pallet • Palette quantité et dimensions • Abmessungen und Menge in der Palette • Размеры и количество в палете

Type Tipo Тип	L1 x L2 cm x cm	Groupage		Container	
		Nr.	H cm	Nr.	H cm
<b>M 94</b>	110 x 110	84	172	96	198
<b>M 97</b>	110 x 110	84	172	96	198
<b>M 99</b>	110 x 110	84	172	96	198



**Dimensional drawing, weight and picture are indicative only and not binding** • Disegni dimensionali, pesi e immagini sono unicamente indicativi e non vincolanti • Dimensiones, pesos y fotografías son indicativos y no vinculantes • Schemas d'encombrement, les poids et les images sont a titre indicatif et pas contraignantes • Die Abmessungen, Gewichte und Bilder sind unverbindlich und verpflichtend. • Габаритные чертежи, веса и изображения являются лишь ориентировочными, а не обязательными

## COMPACT PRESSURIZATION SYSTEMS

Gruppi di pressurizzazione compatti • Grupos compactos de presurización • Systèmes de pressurisation compacts • Kompakte Druckerhöhungsanlagen • Компактные установки повышения давления

**Models available** • Modelli disponibili • Modelos disponibles • Modèles disponibles • Verfügbare Modelle • Доступные модели:

**M94, M97, M99**

### BRIO M INOX...

#### Automatic pressurization system with pressure-flow switch

Sistema di pressurizzazione automatico con pressoflussostato  
 Sistema de presurización automático con presscontrol  
 Système de pressurisation automatique avec pressostat  
 Automatische Druckerhöhungsanlage mit dem Druck-Durchflussschalter  
 Автоматическая установка повышения давления с реле расхода и давления



### PTRONIC M INOX...

#### Automatic pressurization system with electronic pressure switch

Sistema di pressurizzazione automatico con pressostato elettronico  
 Sistema de presurización automático con presostato electrónico  
 Système de pressurisation automatique avec pressostat électronique  
 Automatische Druckerhöhungsanlage mit dem elektronischen Druckschalter  
 Автоматическая установка повышения давления с реле давления

**Version with tank available upon request** • Versione con serbatoio fornibile su richiesta • Versión con tanque de presión, disponible bajo pedido •  
 Version avec réservoir disponible sur demande • Ausführung mit Tank ist auf Anfrage verfügbar • Исполнение с баком возможно по запросу



**For more information refer to the complete technical catalogs** • Per maggiori informazioni fare riferimento ai cataloghi tecnici completi • Para más información consulte los catálogos técnicos completos • Pour plus d'informations il faut consulter les catalogues techniques complets • Für mehr Informationen beziehen Sie sich auf die kompletten technischen Kataloge • Больше технической информации Вы найдёте в общих технических каталогах.

# M INOX Series M600 - M700

50Hz ~3000 1/min



## ELECTRIC SELF PRIMING PUMPS “JET” (WITH BUILT-IN EJECTOR)

Elettropompe autoadescanti “JET” (con eiettore incorporato) • Electrobombas autocebantes “JET” (con eyector incorporado) • Électropompes à amorçage automatique “JET” (avec éjecteur intégré) • Selbstansaugende Jet-Elektropumpen (mit dem eingebauten Ejektor) • Самовсасывающие электронасосы типа JET (со встроенным эжектором)

## MATERIALS AND MAIN PARTS

Materiali e componenti principali • Materiales y componentes principales • Matériaux et principaux composants • Materialien und hauptbestandteilen  
• материалы и основные компоненты

<b>Pump body</b> • Corpo pompa • Cuerpo bomba • Corps pompe • Pumpengehäuse • корпус насоса	<b>Stainless steel</b> • Acciaio inossidabile • Acero inoxidable • Acier inoxydable • Rostfreier Stahl • нержавеющей сталь	<b>AISI 304(1.4301)</b>
<b>Impeller</b> • Girante • Impulsor • Turbine • Laufrad • Рабочие колёса	<b>Thermoplastic resin</b> • Resina termoplastica • Resina termoplastica • Résine thermoplastique • Thermoplastisches Kunstharz • Термопластическая смола	
	<b>Brass</b> • Ottone • Latón • Laiton • Messing • Латунь	
<b>Shaft</b> • Albero • Eje • Arbore • Welle • вал	<b>Stainless steel</b> • Acciaio inossidabile • Acero inoxidable • Acier inoxydable • Rostfreier Stahl • нержавеющей сталь	<b>AISI 420(1.4028) AISI 431(1.4057)</b>
<b>Rubber parts</b> • Parti in gomma • Juntas de caucho • Joints en caoutchouc • Bestandteile aus Gummi • Части из резины		<b>NBR</b>
<b>Mechanical seal</b> • Tenuta meccanica • Cierre mecanico • Garniture mécanique • Механическое уплотнение • Mechanische Dichtung		<b>BVPPF</b>

## OPERATING LIMITS

Limiti di funzionamento • Limites de empleo • Limites de fonctionnement • Betriebsgrenze • Рабочие Пределы

<b>Temperature of pumped liquid</b> • Temperatura liquido pompato • Temperatura del líquido bombeado • Température du liquid pompé • Temperatur des Foerdermediums • Температура перекачиваемой жидкости	<b>-15°C ÷ +50°C</b>
<b>Maximum working pressure</b> • Pressione massima di esercizio • Presión máxima de funcionamiento • Pression max. d'emploi Max. Betriebsdruck • Макс. рабочее давление	<b>6 bar</b>
<b>Maximum ambient temperature</b> • Temperatura massima ambiente • Temperatura ambiente máxima • Température ambiante maximale • Maximale Umgebungstemperatur • Максимальная температура окружающей среды	<b>+40°C</b>
<b>Max Altitude slm</b> • Max Altitudine slm • Max Altitud slm • Max Altitude snm (sur niveau mer) • Макс. высота (над уровнем моря) • Max. Hoehe u.b.M.	<b>1000 m</b>

## MOTORS TECHNICAL FEATURES

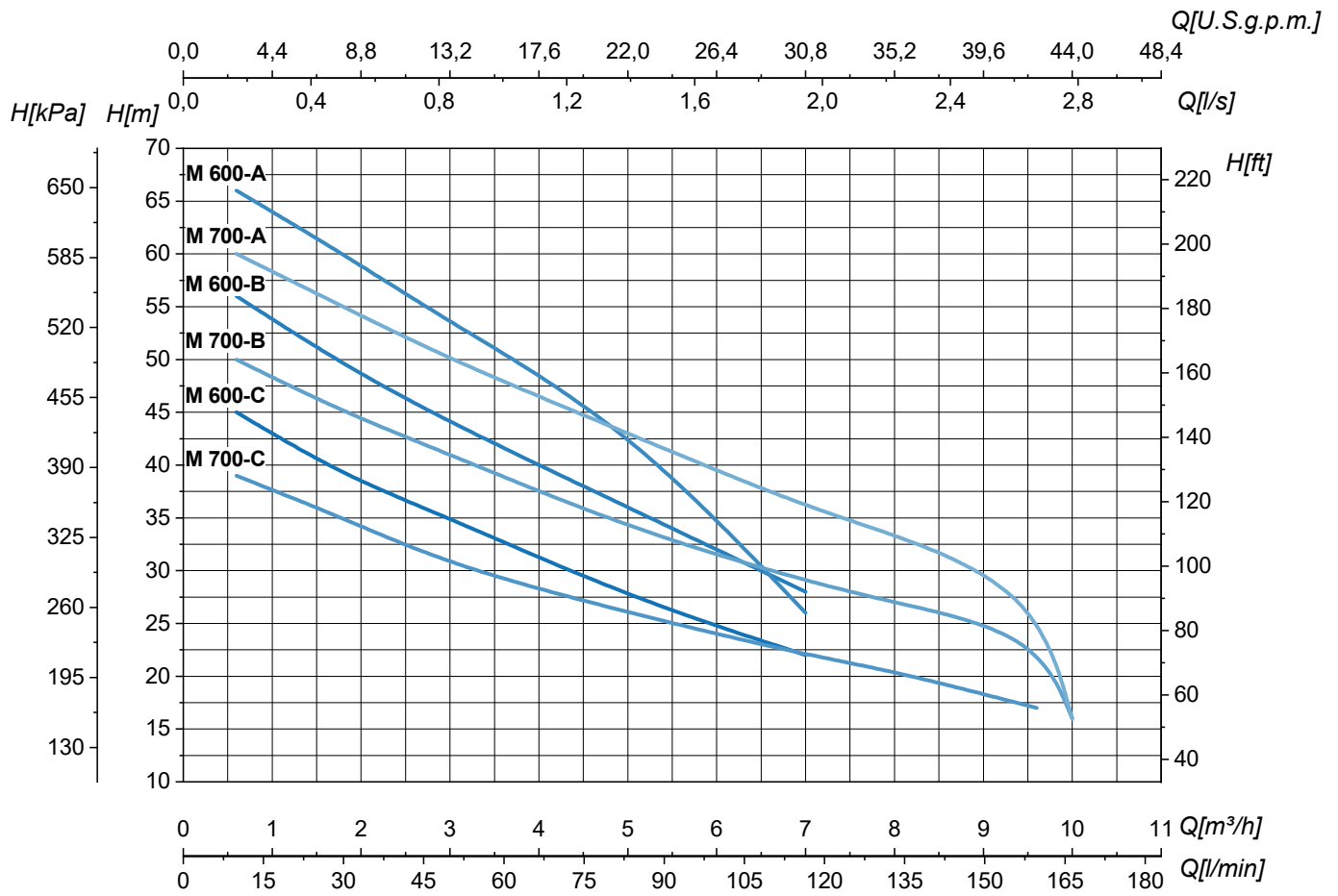
Caratteristiche tecniche motori • Características técnicas motores • Caracteristiques techniques des moteurs • Technischen daten der motoren • Технические характеристики двигателя

<b>Insulation class</b> • Classe di isolamento • Clase de aislamiento • Classe d'isolation • Класс изоляции • Isolierklasse	<b>F</b>
<b>Degree of protection</b> • Grado di protezione • Degré de protection • Grado de proteccion • Степень защиты • Schutzklasse	<b>IP44 (IP55: Upon request)</b>
<b>Standard voltages</b> • Tensioni standard • Voltajes estandard • Tensions standard • Standardspannungen • Стандартные напряжения	<b>1~: 230V 3~ ≤4 kW: 230/400V (Δ/Y) 3~ ≥5,5 kW: 400/690V (Δ/Y)</b>
<b>Motors suitable for use with frequency converter (inverter)</b> • Motori idonei all'uso con variatore di frequenza (inverter) • Motores adecuados par la aplicación con variador de frecuencia (inverter) • Moteurs utilisables avec variateur de fréquence (inverter) • Двигатели пригодные для использования с частотным преобразователем (инвертером) • Motoren fuer Fu-Betrieb geeignet	

**For versions different from the standard, contact SAER technical assistance.** • Per versioni differenti dallo standard contattare l'assistenza tecnica SAER. • Para versiones diferentes a la estándar, contacte a la asistencia técnica de SAER. • Pour des versions différentes du standard, contactez l'assistance technique de SAER. • Für die Ausführungen, die sich von der Standardausführung unterscheiden, setzen Sie sich mit dem technischen Kundendienst SAER in Kontakt. • При необходимости исполнений, отличных от стандартных, свяжитесь с технической службой SAER.

**HYDRAULIC FEATURES**

Caratteristiche idrauliche • Características hidráulicas • Caracteristiques hydrauliques • Hydraulische eigenschaften • Гидравлические характеристики



Type Tipo Тип	P <sub>2</sub>		I <sub>n</sub>		Q	H (m)													
	kW	HP	1~ 230V A	3~ 230/400V A		l/s	0	0,2	0,5	0,8	1,4	1,9	2,2	2,7	2,8				
						m³/h	0	0,6	1,8	3	5	7	8	9,6	10				
M 600-C	1,1	1,5	9,1	6,6/3,8	l/min	0	10	30	50	83	117	133	160	167					
M 600-B	1,5	2	12	8,7/5		48	45	39	35	27,5	22								
M 600-A	2,2	3	14,8	10,4/6		60	56	49,5	44	36	28								
M 700-C	1,1	1,5	9,1	6,6/3,8		69	66	60	53,5	43,7	26								
M 700-B	1,5	2	12	8,7/5		41	39	35	30,5	26	22	20,5	17						
M 700-A	2,2	3	14,8	10,4/6		52	50	45	41	34	29	27	24	16					
						63	60	55	50	43	36	33,5	28	16					

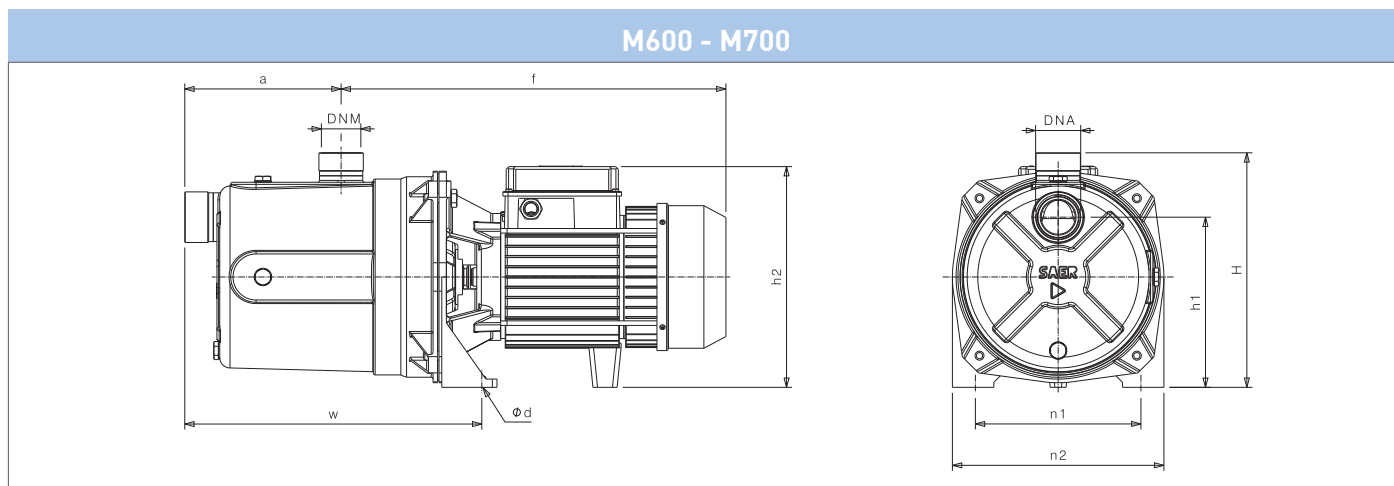
Tolerance according to UNI EN ISO 9906:2012-Grade 3B. • Tolleranze secondo UNI EN ISO 9906:2012-Grado 3B. • Tolerancia de acuerdo con UNI EN ISO 9906:2012-Clase 3B. Tolérance conformes aux normes UNI EN ISO 9906 :2012 - Degrée 3B. • Abweichung gemäß UNI EN ISO 9906:2012 - STUFE 3B. • Допуски согласно UNI EN ISO 9906:2012 класс 3Б.

# M INOX Series M600 - M700

## 50Hz ~3000 1/min

### DIMENSIONS – STANDARD VERSIONS

Dimensioni – versioni standard • Dimensiones – versiones estándar • Dimensions-versions standard • Abmessungen – standardausführung • размеры – базовые исполнения

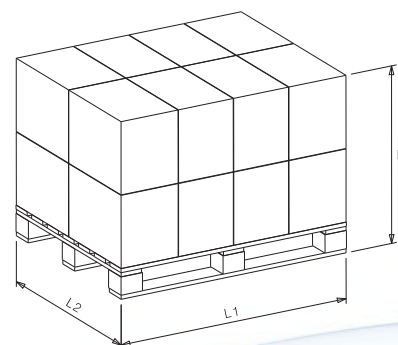


Type Tipo Тип	P <sub>2</sub>		Motor - Motore - Двигатель			DNA	DNM	f (mm)	a (mm)	n1 (mm)	n2 (mm)	H (mm)	h1 (mm)	h2 (mm)	Ød (mm)	w (mm)	kg	
	kW	HP	MEC	-	3~ η												1~	3~
M 600-C	1,1	1,5	80	1~3~	IE1-IE2-IE3	G1"1/2	G1"1/4	384	172	230	180	255	185	240	11	326	24	25
M 600-B	1,5	2	80	1~3~	IE1-IE2	G1"1/2	G1"1/4	384	172	230	180	255	185	240	11	326	25	26
M 600-B	1,5	2	80	3~	IE3	G1"1/2	G1"1/4	419	172	230	180	255	185	240	11	326	-	26,5
M 600-A	2,2	3	80	1~3~	IE1-IE2	G1"1/2	G1"1/4	419	172	230	180	255	185	240	11	326	26	27,5
M 700-C	1,1	1,5	80	1~3~	IE1-IE2-IE3	G1"1/2	G1"1/4	384	172	230	180	255	185	240	11	326	25	26
M 700-B	1,5	2	80	1~3~	IE1-IE2	G1"1/2	G1"1/4	384	172	230	180	255	185	240	11	326	26	27
M 700-B	1,5	2	80	3~	IE3	G1"1/2	G1"1/4	419	172	230	180	255	185	240	11	326	-	27,5
M 700-A	2,2	3	80	1~3~	IE1-IE2	G1"1/2	G1"1/4	419	172	230	180	255	120	240	11	326	27	28,5

### PALLET QUANTITY AND DIMENSIONS

Dimensioni e quantità per pallet • Dimensiones y cantidades por pallet • Palette quantité et dimensions • Abmessungen und Menge in der Palette • Размеры и количество в палете

Type Tipo Тип	L1 x L2 cm x cm	Groupage		Container	
		Nr.	H cm	Nr.	H cm
M 600-C	113 x 113	32	123	40	149
M 600-B	113 x 113	32	123	40	149
M 600-A	113 x 113	32	123	40	149
M 700-C	113 x 113	32	123	40	149
M 700-B	113 x 113	32	123	40	149
M 700-A	113 x 113	32	123	40	149



Dimensional drawing, weight and picture are indicative only and not binding • Disegni dimensionali, pesi e immagini sono unicamente indicativi e non vincolanti • Dimensiones, pesos y fotografías son indicativos y no vinculantes • Schemas d'encembrement, les poids et les images sont a titre indicatif et pas contraignantes • Die Abmessungen, Gewichte und Bilder sind unverbindlich und verpflichtend • Габаритные чертежи, веса и изображения являются лишь ориентировочными, а не обязательными



# M Series M50 - M60 - M70 - M80

50Hz ~3000 1/min



## ELECTRIC SELF PRIMING PUMPS “JET” (WITH BUILT-IN EJECTOR)

Elettropompe autoadescanti “JET” (con eiettore incorporato) • Electrobombas autocebantes “JET” (con eyector incorporado) • Électropompes à amorçage automatique “JET” (avec éjecteur intégré) • Selbstansaugende Jet-Elektropumpen (mit dem eingebauten Ejektor) • Самовсасывающие электронасосы типа JET (со встроенным эжектором)

## MATERIALS AND MAIN PARTS

Materiali e componenti principali • Materiales y componentes principales • Matériaux et principaux composants • Materialien und hauptbestandteilen  
• материалы и основные компоненты

<b>Pump body</b> • Corpo pompa • Cuerpo bomba • Corps pompe • Pumpengehäuse • корпус насоса	<b>Cast iron</b> • Ghisa • Hierro fundido • Fonte • Gußeisen • Чугун	<b>EN-GJL-200</b>
<b>Impeller</b> • Girante • Impulsor • Turbine • Laufrad • Рабочие колёса	<b>Thermoplastic resin</b> • Resina termoplastica • Resina termoplastica • Résine thermoplastique • Thermoplastisches Kunstharz • Термопластическая смола	
	<b>Brass</b> • Ottone • Latón • Laiton • Messing • Латунь	
<b>Shaft</b> • Albero • Eje • Arbore • Welle • вал	<b>Stainless steel</b> • Acciaio inossidabile • Acero inoxidable • Acier inoxydable • Rostfreier Stahl • нержавеющая сталь	<b>AISI 420(1.4028) AISI 431(1.4057)</b>
<b>Rubber parts</b> • Parti in gomma • Juntas de caucho • Joints en caoutchouc • Bestandteile aus Gummi • Части из резины	<b>NBR</b>	
<b>Mechanical seal</b> • Tenuta meccanica • Cierre mecanico • Garniture mécanique • Механическое уплотнение • Mechanische Dichtung	<b>BVPPF</b>	

## OPERATING LIMITS

Limiti di funzionamento • Limites de empleo • Limites de fonctionnement • Betriebsgrenze • Рабочие Пределы

<b>Temperature of pumped liquid</b> • Temperatura liquido pompato • Temperatura del líquido bombeado • Température du liquid pompé • Temperatur des Foerdermediums • Температура перекачиваемой жидкости	<b>-15°C ÷ +50°C</b>
<b>Maximum working pressure</b> • Pressione massima di esercizio • Presión máxima de funcionamiento • Pression max. d'emploi Max. Betriebsdruck • Макс. рабочее давление	<b>8 bar</b>
<b>Maximum ambient temperature</b> • Temperatura massima ambiente • Temperatura ambiente máxima • Température ambiante maximale • Maximale Umgebungstemperatur • Максимальная температура окружающей среды	<b>+40°C</b>
<b>Max Altitude slm</b> • Max Altitude slm • Max Altitud slm • Max Altitude snm (sur niveau mer) • Макс. высота (над уровнем моря) • Max. Hoehe u.b.M.	<b>1000 m</b>

## MOTORS TECHNICAL FEATURES

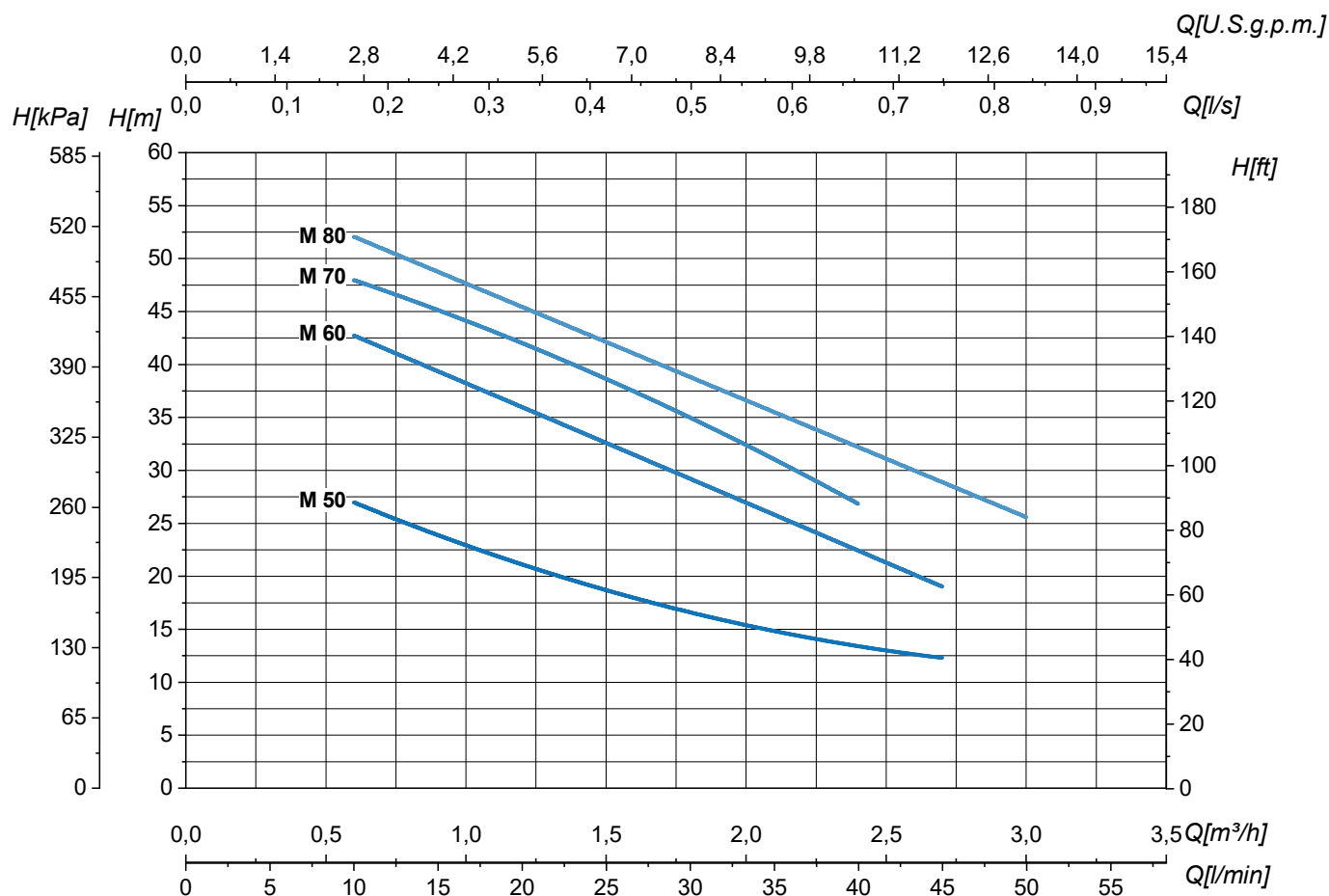
Caratteristiche tecniche motori • Características técnicas motores • Caracteristiques techniques des moteurs • Technischen daten der motoren • Технические характеристики двигателя

<b>Insulation class</b> • Classe di isolamento • Clase de aislamiento • Classe d'isolation • Класс изоляции • Isolierklasse	<b>F</b>
<b>Degree of protection</b> • Grado di protezione • Degré de protection • Grado de proteccion • Степень защиты • Schutzklasse	<b>IP44 (MT71 IP55: Upon request)</b>
<b>Standard voltages</b> • Tensioni standard • Voltajes estandard • Tensions standard • Standardspannungen • Стандартные напряжения	<b>1~: 230V 3~ ≤4 kW: 230/400V (Δ/Y) 3~ ≥5,5 kW: 400/690V (Δ/Y)</b>
<b>Motors suitable for use with frequency converter (inverter)</b> • Motori idonei all'uso con variatore di frequenza (inverter) • Motores adecuados par la aplicación con variador de frecuencia (inverter) • Moteurs utilisables avec variateur de fréquence (inverter) • Двигатели пригодные для использования с частотным преобразователем (инвертером) • Motoren fuer Fu-Betrieb geeignet	

**For versions different from the standard, contact SAER technical assistance.** • Per versioni differenti dallo standard contattare l'assistenza tecnica SAER. • Para versiones diferentes a la estándar, contacte a la asistencia técnica de SAER. • Pour des versions différentes du standard, contactez l'assistance technique de SAER. • Für die Ausführungen, die sich von der Standardausführung unterscheiden, setzen Sie sich mit dem technischen Kundendienst SAER in Kontakt. • При необходимости исполнений, отличных от стандартных, свяжитесь с технической службой SAER.

## HYDRAULIC FEATURES

Caratteristiche idrauliche • Características hidráulicas • Caracteristiques hydrauliques • Hydraulische eigenschaften • Гидравлические характеристики



Type Tipo Тип	P <sub>2</sub>		I <sub>n</sub>		Q	H (m)												
			1~ 230V	3~ 230/400V		0	0,2	0,2	0,3	0,4	0,5	0,6	0,7	0,8	0,8			
	kW	HP	A	A		l/s	m³/h	l/min	0	0,6	0,9	1,2	1,5	1,8	2	2,4	2,7	3
M 50	0,37	0,5	2,4	1,9/1,1	H (m)	33	27	24	21	18,5	17	14,9	14	12				
M 60	0,37	0,5	3,5	2,8/1,6		47	42	40	37	32,5	28	26,8	23	19				
M 70	0,55	0,75	3,9	3,3/1,9		52	48	45	42	39	35	32	27					
M 80	0,75	1	5,7	4,7/2,7		55	52	49	45	43	38	36,5	32	30	25			

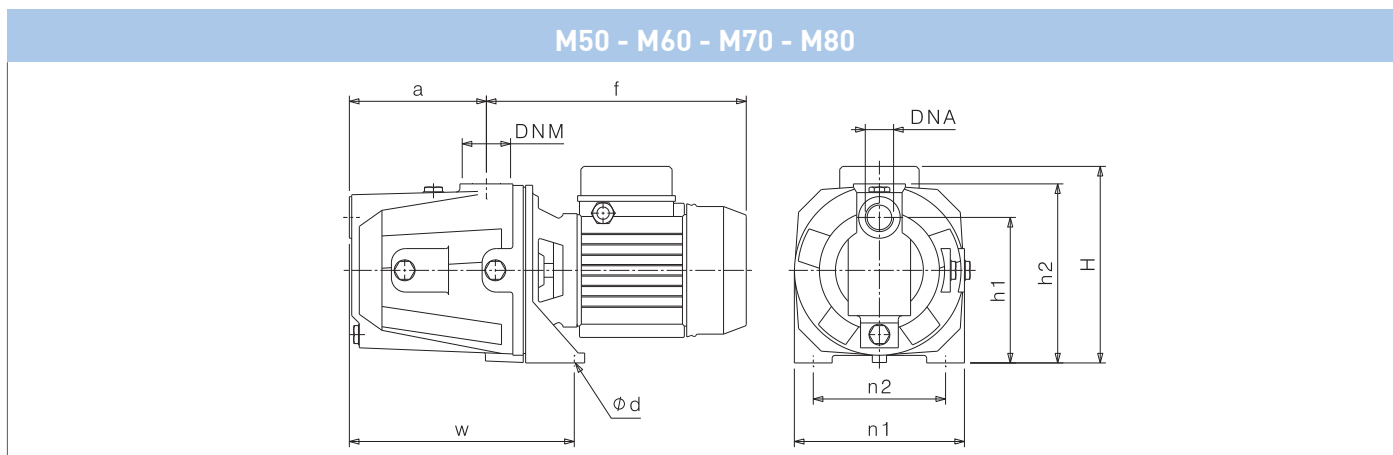
Tolerance according to UNI EN ISO 9906:2012-Grade 3B. • Tolleranze secondo UNI EN ISO 9906:2012-Grado 3B. • Tolerancia de acuerdo con UNI EN ISO 9906:2012-Clase 3B. Tolérance conformes aux normes UNI EN ISO 9906 :2012 - Degrée 3B. • Abweichung gemäß UNI EN ISO 9906:2012 - STUFE 3B. • Допуски согласно UNI EN ISO 9906:2012 класс 3Б.

# M Series M50 - M60 - M70 - M80

## 50Hz ~3000 1/min

### DIMENSIONS – STANDARD VERSIONS

Dimensioni – versioni standard • Dimensiones – versiones estándar • Dimensions-versions standard • Abmessungen – standardausführung • размеры – базовые исполнения

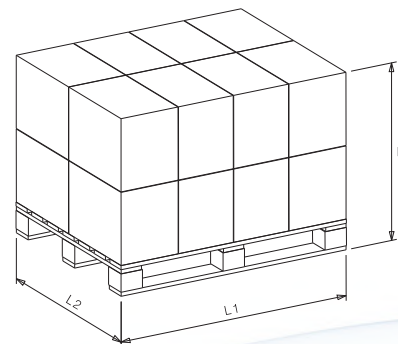


Type Tipo Тип	P <sub>2</sub>		Motor - Motore - Двигатель			DNA	DNM	f (mm)	a (mm)	n1 (mm)	n2 (mm)	H (mm)	h1 (mm)	h2 (mm)	Ød (mm)	w (mm)	kg	
	kW	HP	MEC	~	3~ η												1~	3~
<b>M 50</b>	0,37	0,5	63	1~3~	IE1-IE2	1" G	1" G	256	113	150	110	188	128	163	11	210	9,5	10,5
<b>M 60</b>	0,37	0,5	71	1~3~	IE1-IE2	1" G	1" G	279	144	180	140	207	154	188	9	240	14	15
<b>M 70</b>	0,55	0,75	71	1~3~	IE1-IE2	1" G	1" G	279	144	180	140	207	154	188	9	240	16	17
<b>M 80</b>	0,75	1	71	1~3~	IE1	1" G	1" G	279	144	180	140	207	154	188	9	240	17,5	18,5
<b>M 80</b>	0,75	1	71	3~	IE2-IE3	1" G	1" G	297	144	180	140	207	154	188	9	240	-	19

### PALLET QUANTITY AND DIMENSIONS

Dimensioni e quantità per pallet • Dimensiones y cantidades por pallet • Palette quantité et dimensions • Abmessungen und Menge in der Palette • Размеры и количество в палете

Type Tipo Тип	L1 x L2 cm x cm	Groupage		Container	
		Nr.	H cm	Nr.	H cm
<b>M 50</b>	120 x 105	90	167	105	182
<b>M 60</b>	112 x 103	60	150	70	173
<b>M 70</b>	112 x 103	60	150	70	173
<b>M 80</b>	112 x 103	60	150	70	173



**Dimensional drawing, weight and picture are indicative only and not binding** • Disegni dimensionali, pesi e immagini sono unicamente indicativi e non vincolanti • Dimensiones, pesos y fotografías son indicativos y no vinculantes • Schemas d'encembrement, les poids et les images sont a titre indicatif et pas contraignantes • Die Abmessungen, Gewichte und Bilder sind unverbindlich und verpflichtend. • Габаритные чертежи, веса и изображения являются лишь ориентировочными, а не обязательными

## COMPACT PRESSURIZATION SYSTEMS

Gruppi di pressurizzazione compatti • Grupos compactos de presurización • Systèmes de pressurisation compacts • Kompakte Druckerhöhungsanlagen • Компактные установки повышения давления

**Models available** • Modelli disponibili • Modelos disponibles • Modèles disponibles • Verfügbare Modelle • Доступные модели:

**M60, M70, M80**

## BRIO M...

### Automatic pressurization system with pressure-flow switch

Sistema di pressurizzazione automatico con pressoflussostato  
Sistema de presurización automático con presscontrol  
Système de pressurisation automatique avec pressostat  
Automatische Druckerhöhungsanlage mit dem Druck-Durchflussschalter  
Автоматическая установка повышения давления с реле расхода и давления



## PTRONIC M...

### Automatic pressurization system with electronic pressure switch

Sistema di pressurizzazione automatico con pressostato elettronico  
Sistema de presurización automático con presostato electrónico  
Système de pressurisation automatique avec pressostat électronique  
Automatische Druckerhöhungsanlage mit dem elektronischen Druckschalter  
Автоматическая установка повышения давления с реле давления

**Version with tank available upon request** • Versione con serbatoio fornibile su richiesta • Versión con tanque de presión, disponible bajo pedido • Version avec réservoir disponible sur demande • Ausführung mit Tank ist auf Anfrage verfügbar • Исполнение с баком возможно по запросу



**For more information refer to the complete technical catalogs** • Per maggiori informazioni fare riferimento ai cataloghi tecnici completi • Para más información consulte los catálogos técnicos completos • Pour plus d'informations il faut consulter les catalogues techniques complets • Für mehr Informationen beziehen Sie sich auf die kompletten technischen Kataloge • Больше технической информации Вы найдёте в общих технических каталогах.

# M Series M300 - M400 - M500

50Hz ~3000 1/min



## ELECTRIC SELF PRIMING PUMPS “JET” (WITH BUILT-IN EJECTOR)

Elettropompe autoadescanti “JET” (con eiettore incorporato) • Electrobombas autocebantes “JET” (con eyector incorporado) • Électropompes à amorçage automatique “JET” (avec éjecteur intégré) • Selbstansaugende Jet-Elektropumpen (mit dem eingebauten Ejektor) • Самовсасывающие электронасосы типа JET (со встроенным эжектором)

## MATERIALS AND MAIN PARTS

Materiali e componenti principali • Materiales y componentes principales • Matériaux et principaux composants • Materialien und hauptbestandteilen  
• материалы и основные компоненты

<b>Pump body</b> • Corpo pompa • Cuerpo bomba • Corps pompe • Pumpengehäuse • корпус насоса	<b>Cast iron</b> • Ghisa • Hierro fundido • Fonte • Gußeisen • Чугун	<b>EN-GJL-200</b>
<b>Impeller</b> • Girante • Impulsor • Turbine • Laufrad • Рабочие колёса	<b>Thermoplastic resin</b> • Resina termoplastica • Resina termoplastica • Résine thermoplastique • Thermoplastisches Kunstharz • Термопластическая смола	
	<b>Brass</b> • Ottone • Latón • Laiton • Messing • Латунь	
<b>Shaft</b> • Albero • Eje • Arbore • Welle • вал	<b>Stainless steel</b> • Acciaio inossidabile • Acero inoxidable • Acier inoxydable • Rostfreier Stahl • нержавеющая сталь	<b>AISI 420(1.4028) AISI 431(1.4057)</b>
<b>Rubber parts</b> • Parti in gomma • Juntas de caucho • Joints en caoutchouc • Bestandteile aus Gummi • Части из резины		<b>NBR</b>
<b>Mechanical seal</b> • Tenuta meccanica • Cierre mecanico • Garniture mécanique • Механическое уплотнение • Mechanische Dichtung		<b>BVPPF</b>

## OPERATING LIMITS

Limiti di funzionamento • Limites de empleo • Limites de fonctionnement • Betriebsgrenze • Рабочие Пределы

<b>Temperature of pumped liquid</b> • Temperatura liquido pompato • Temperatura del líquido bombeado • Température du liquid pompé • Temperatur des Foerdermediums • Температура перекачиваемой жидкости	<b>-15°C ÷ +50°C</b>
<b>Maximum working pressure</b> • Pressione massima di esercizio • Presión máxima de funcionamiento • Pression max. d'emploi Max. Betriebsdruck • Макс. рабочее давление	<b>9 bar</b>
<b>Maximum ambient temperature</b> • Temperatura massima ambiente • Temperatura ambiente máxima • Température ambiante maximale • Maximale Umgebungstemperatur • Максимальная температура окружающей среды	<b>+40°C</b>
<b>Max Altitude slm</b> • Max Altitudine slm • Max Altitud slm • Max Altitude snm (sur niveau mer) • Макс. высота (над уровнем моря) • Max. Hoehe u.b.M.	<b>1000 m</b>

## MOTORS TECHNICAL FEATURES

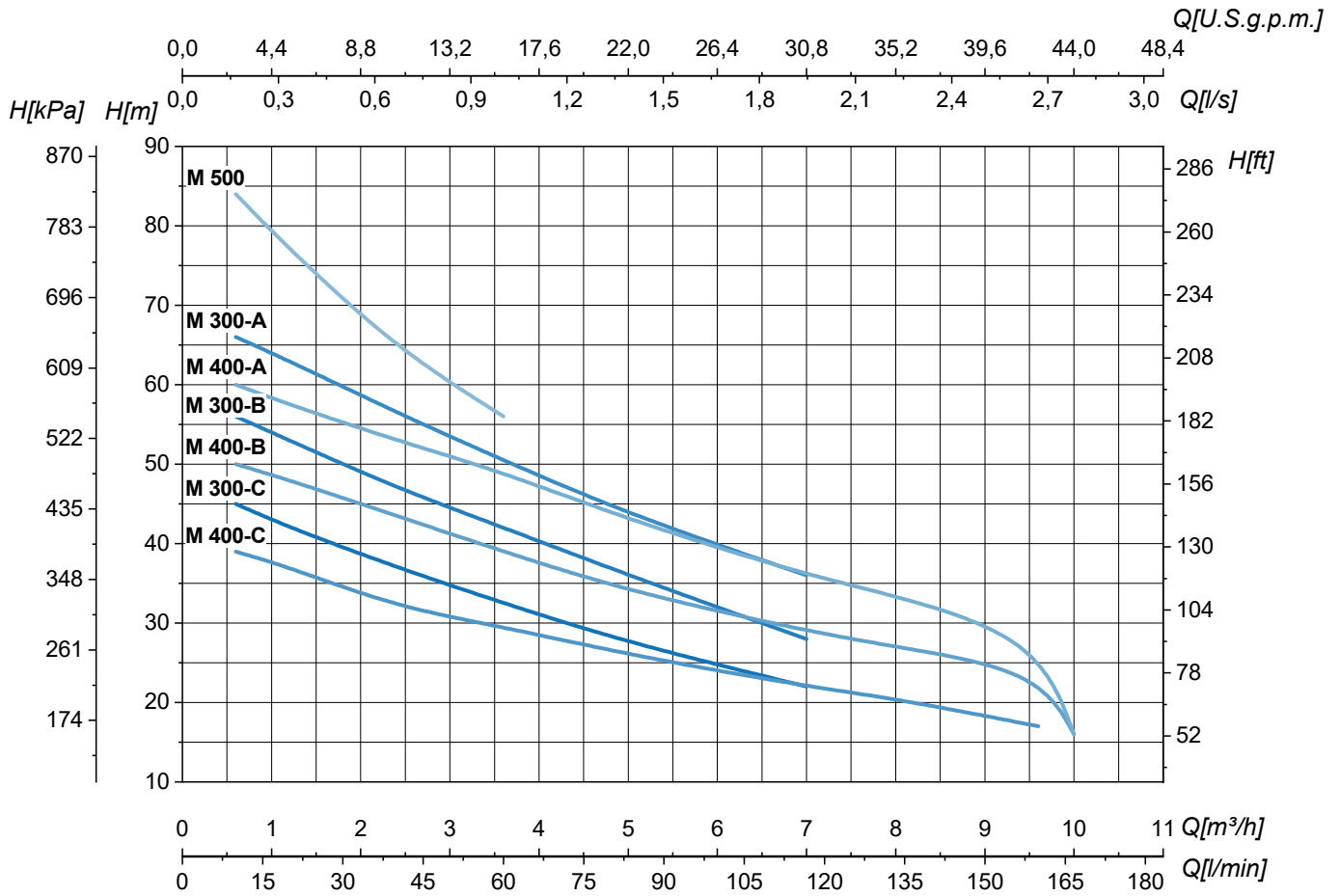
Caratteristiche tecniche motori • Características técnicas motores • Caracteristiques techniques des moteurs • Technischen daten der motoren • Технические характеристики двигателя

<b>Insulation class</b> • Classe di isolamento • Clase de aislamiento • Classe d'isolation • Класс изоляции • Isolierklasse	<b>F</b>
<b>Degree of protection</b> • Grado di protezione • Degré de protection • Grado de proteccion • Степень защиты • Schutzklasse	<b>IP44 (IP55: Upon request)</b>
<b>Standard voltages</b> • Tensioni standard • Voltajes estandard • Tensions standard • Standardspannungen • Стандартные напряжения	<b>1~: 230V 3~ ≤4 kW: 230/400V (Δ/Y) 3~ ≥5,5 kW: 400/690V (Δ/Y)</b>
<b>Motors suitable for use with frequency converter (inverter)</b> • Motori idonei all'uso con variatore di frequenza (inverter) • Motores adecuados par la aplicación con variador de frecuencia (inverter) • Moteurs utilisables avec variateur de fréquence (inverter) • Двигатели пригодные для использования с частотным преобразователем (инвертером) • Motoren fuer Fu-Betrieb geeignet	

**For versions different from the standard, contact SAER technical assistance.** • Per versioni differenti dallo standard contattare l'assistenza tecnica SAER. • Para versiones diferentes a la estándar, contacte a la asistencia técnica de SAER. • Pour des versions différentes du standard, contactez l'assistance technique de SAER. • Für die Ausführungen, die sich von der Standardausführung unterscheiden, setzen Sie sich mit dem technischen Kundendienst SAER in Kontakt. • При необходимости исполнений, отличных от стандартных, свяжитесь с технической службой SAER.

**HYDRAULIC FEATURES**

Caratteristiche idrauliche • Características hidráulicas • Caracteristiques hydrauliques • Hydraulische eigenschaften • Гидравлические характеристики



Type Tipo Тип	P <sub>2</sub>		I <sub>n</sub>		Q	H (m)													
			1~ 230V	3~ 230/400V		0	0,2	0,3	0,7	1	1,4	1,9	2,2	2,7	2,8				
	kW	HP	A	A		l/s	m <sup>3</sup> /h	l/min	0	0,6	1,2	2,4	3,6	5	7	8	9,6	10	
M 300-C	1,1	1,5	9,1	6,6/3,8	H (m)	48	45	42	37	32,5	27,5	22							
M 300-B	1,5	2	12	8,7/5		60	56	53	47	42	36	28							
M 300-A	2,2	3	14,8	10,4/6		69	66	63	56,5	50,5	43,7	36							
M 400-C	1,1	1,5	9,1	6,6/3,8		41	39	37	32	29,5	26	22	20,5	17					
M 400-B	1,5	2	12	8,7/5		52	50	48	43,5	39	34	29	27	24	16				
M 400-A	2,2	3	14,8	10,4/6		63	60	57,5	53	49	43	36	33,5	28	16				
M 500	2,2	3	14,5	10,4/6		92	84	77	64,5	56									

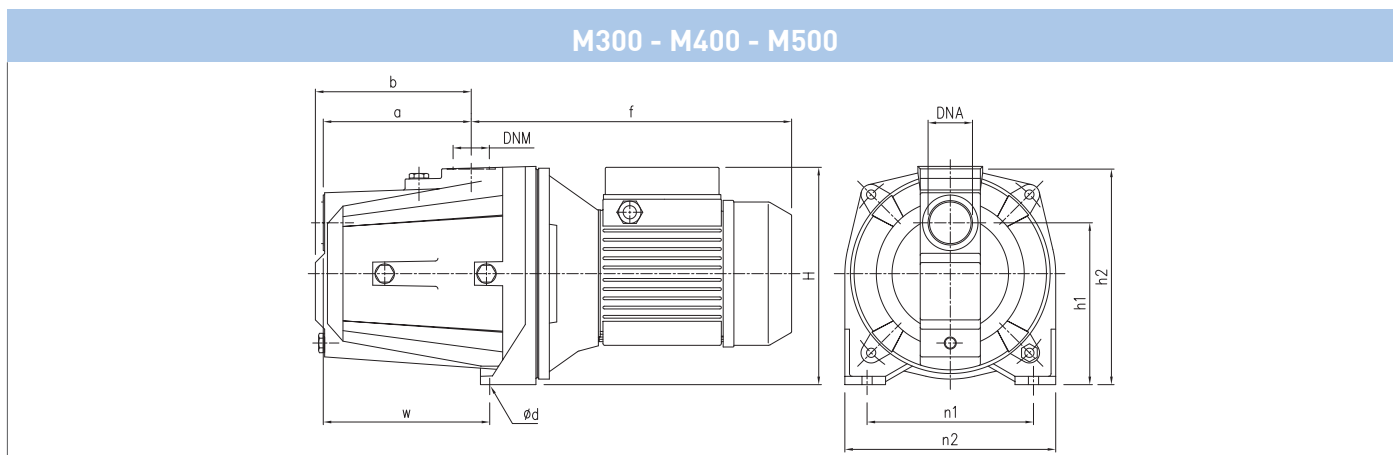
Tolerance according to UNI EN ISO 9906:2012-Grade 3B. • Tolleranze secondo UNI EN ISO 9906:2012-Grado 3B. • Tolerancia de acuerdo con UNI EN ISO 9906:2012-Clase 3B. Tolérance conformes aux normes UNI EN ISO 9906 :2012 - Degrée 3B. • Abweichung gemäß UNI EN ISO 9906:2012 - STUFE 3B. • Допуски согласно UNI EN ISO 9906:2012 класс 3Б.

# M Series M300 - M400 - M500

## 50Hz ~3000 1/min

### DIMENSIONS – STANDARD VERSIONS

Dimensioni – versioni standard • Dimensiones – versiones estándar • Dimensions-versions standard • Abmessungen – standardausführung • размеры – базовые исполнения

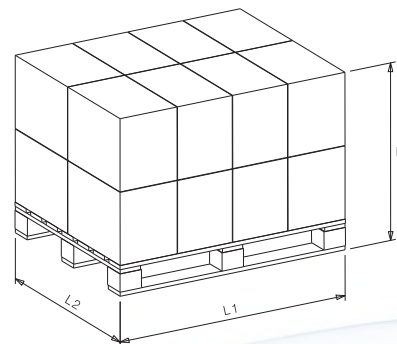


Type Tipo Тип	P <sub>2</sub>		Motor - Motore - Двигатель			DNA	DNM	f (mm)	a (mm)	b (mm)	n1 (mm)	n2 (mm)	H (mm)	h1 (mm)	h2 (mm)	Ød (mm)	w (mm)	kg	
	kW	HP	MEC	~	3~ η													1~	3~
<b>M 300-C</b>	1,1	1,5	80	1~3~	IE1-IE2-IE3	1"1/2 G	1"1/4 G	246,5	160,5	168,5	180	228	235	120	233	11	180	30	31
<b>M 300-B</b>	1,5	2	80	1~3~	IE1-IE2	1"1/2 G	1"1/4 G	246,5	160,5	168,5	180	228	235	120	233	11	180	31	32
<b>M 300-B</b>	1,5	2	80	3~	IE3	1"1/2 G	1"1/4 G	284,5	160,5	168,5	180	228	235	120	233	11	180	-	33
<b>M 300-A</b>	2,2	3	80	1~3~	IE1-IE2	1"1/2 G	1"1/4 G	284,5	160,5	168,5	180	228	235	120	233	11	180	34	35
<b>M 400-C</b>	1,1	1,5	80	1~3~	IE1-IE2-IE3	1"1/2 G	1"1/4 G	246,5	160,5	168,5	180	228	235	120	233	11	180	30	31
<b>M 400-B</b>	1,5	2	80	1~3~	IE1-IE2	1"1/2 G	1"1/4 G	246,5	160,5	168,5	180	228	235	120	233	11	180	31	32
<b>M 400-B</b>	1,5	2	80	3~	IE3	1"1/2 G	1"1/4 G	284,5	160,5	168,5	180	228	235	120	233	11	180	-	33
<b>M 400-A</b>	2,2	3	80	1~3~	IE1-IE2	1"1/2 G	1"1/4 G	284,5	160,5	168,5	180	228	235	120	233	11	180	34	35
<b>M 500</b>	2,2	3	80	1~3~	IE1-IE2	1"1/2 G	1"1/4 G	385	168,5	168,5	180	228	235	120	233	11	180	35	36

### PALLET QUANTITY AND DIMENSIONS

Dimensioni e quantità per pallet • Dimensiones y cantidades por pallet • Palette quantité et dimensions • Abmessungen und Menge in der Palette • Размеры и количество в палете

Type Tipo Тип	L1 x L2 cm x cm	Groupage		Container	
		Nr.	H cm	Nr.	H cm
<b>M 300-C</b>	112 x 112	40	170	48	198
<b>M 300-B</b>	112 x 112	40	170	48	198
<b>M 300-A</b>	116 x 112	40	170	48	198
<b>M 400-C</b>	112 x 112	40	170	48	198
<b>M 400-B</b>	112 x 112	40	170	48	198
<b>M 400-A</b>	116 x 112	40	170	48	198
<b>M 500</b>	116 x 112	40	170	48	198



**Dimensional drawing, weight and picture are indicative only and not binding** • Disegni dimensionali, pesi e immagini sono unicamente indicativi e non vincolanti • Dimensiones, pesos y fotografías son indicativos y no vinculantes • Schemas d'encombrement, les poids et les images sont a titre indicatif et pas contraignantes • Die Abmessungen, Gewichte und Bilder sind unverbindlich und verpflichtend. • Габаритные чертежи, веса и изображения являются лишь ориентировочными, а не обязательными



# M Series M150 - M200

50Hz ~3000 1/min



## ELECTRIC SELF PRIMING PUMPS “JET” (WITH BUILT-IN EJECTOR)

Elettropompe autoadescanti “JET” (con eiettore incorporato) • Electrobombas autocebantes “JET” (con eyector incorporado) • Électropompes à amorçage automatique “JET” (avec éjecteur intégré) • Selbstansaugende Jet-Elektropumpen (mit dem eingebauten Ejektor) • Самовсасывающие электронасосы типа JET (со встроенным эжектором)

## MATERIALS AND MAIN PARTS

Materiali e componenti principali • Materiales y componentes principales • Matériaux et principaux composants • Materialien und hauptbestandteilen  
• материалы и основные компоненты

<b>Pump body</b> • Corpo pompa • Cuerpo bomba • Corps pompe • Pumpengehäuse • корпус насоса	<b>Cast iron</b> • Ghisa • Hierro fundido • Fonte • Gußeisen • Чугун	<b>EN-GJL-200</b>
<b>Impeller</b> • Girante • Impulsor • Turbine • Laufrad • Рабочие колёса	<b>Thermoplastic resin</b> • Resina termoplastica • Resina termoplastica • Résine thermoplastique • Thermoplastisches Kunstharz • Термопластическая смола	
	<b>Brass</b> • Ottone • Latón • Laiton • Messing • Латунь	
<b>Shaft</b> • Albero • Eje • Arbore • Welle • вал	<b>Stainless steel</b> • Acciaio inossidabile • Acero inoxidable • Acier inoxydable • Rostfreier Stahl • нержавеющая сталь	<b>AISI 420(1.4028) AISI 431(1.4057)</b>
<b>Rubber parts</b> • Parti in gomma • Juntas de caucho • Joints en caoutchouc • Bestandteile aus Gummi • Части из резины		<b>NBR</b>
<b>Mechanical seal</b> • Tenuta meccanica • Cierre mecanico • Garniture mécanique • Механическое уплотнение • Mechanische Dichtung		<b>BVPPF</b>

## OPERATING LIMITS

Limiti di funzionamento • Limites de empleo • Limites de fonctionnement • Betriebsgrenze • Рабочие Пределы

<b>Temperature of pumped liquid</b> • Temperatura liquido pompato • Temperatura del líquido bombeado • Température du liquid pompé • Temperatur des Foerdermediums • Температура перекачиваемой жидкости	<b>-15°C ÷ +50°C</b>
<b>Maximum working pressure</b> • Pressione massima di esercizio • Presión máxima de funcionamiento • Pression max. d'emploi Max. Betriebsdruck • Макс. рабочее давление	<b>8 bar</b>
<b>Maximum ambient temperature</b> • Temperatura massima ambiente • Temperatura ambiente máxima • Température ambiante maximale • Maximale Umgebungstemperatur • Максимальная температура окружающей среды	<b>+40°C</b>
<b>Max Altitude slm</b> • Max Altitudine slm • Max Altitud slm • Max Altitude snm (sur niveau mer) • Макс. высота (над уровнем моря) • Max. Hoehe u.b.M.	<b>1000 m</b>

## MOTORS TECHNICAL FEATURES

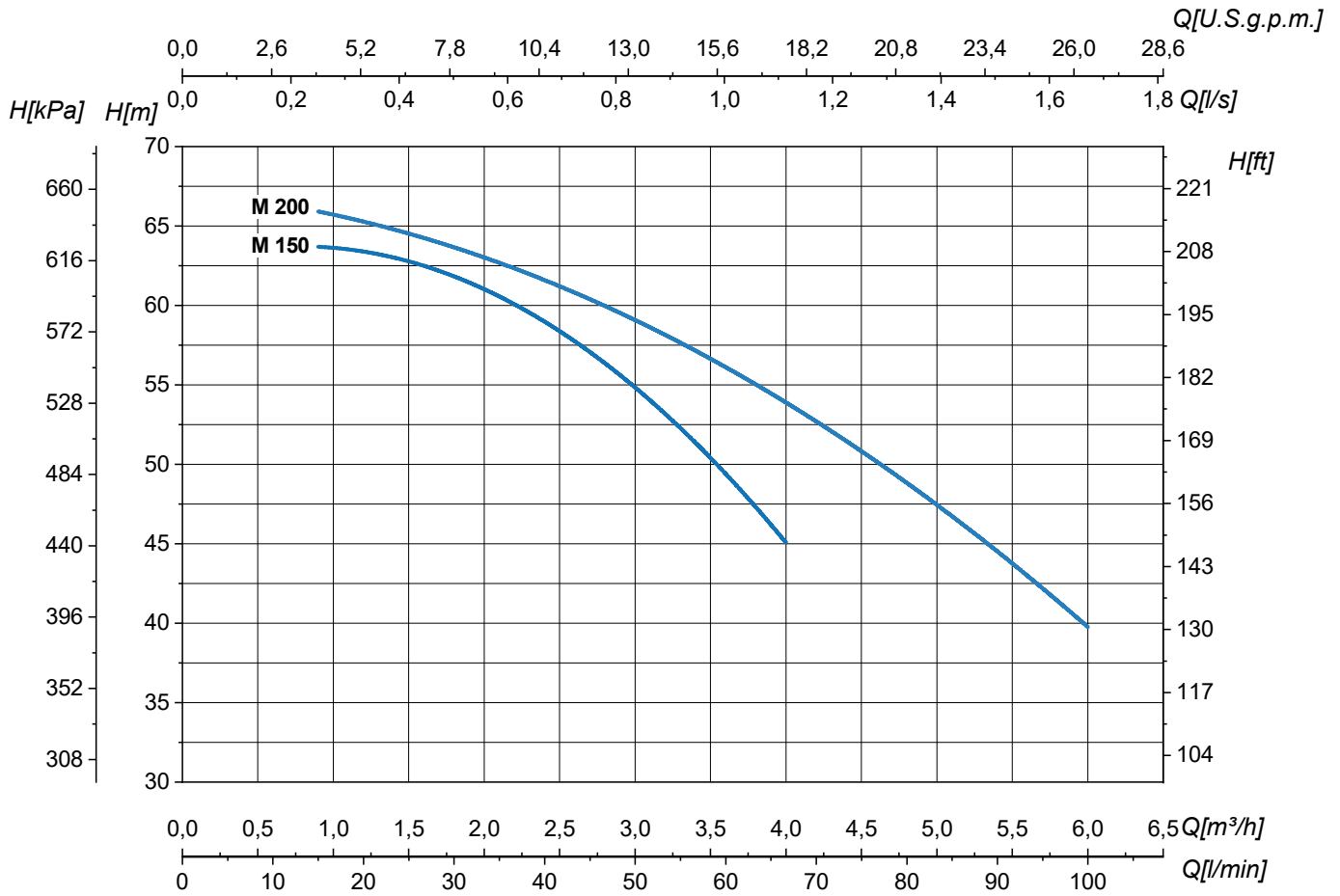
Caratteristiche tecniche motori • Características técnicas motores • Caracteristiques techniques des moteurs • Technischen daten der motoren • Технические характеристики двигателя

<b>Insulation class</b> • Classe di isolamento • Clase de aislamiento • Classe d'isolation • Класс изоляции • Isolierklasse	<b>F</b>
<b>Degree of protection</b> • Grado di protezione • Degré de protection • Grado de proteccion • Степень защиты • Schutzklasse	<b>IP44 (IP55: Upon request)</b>
<b>Standard voltages</b> • Tensioni standard • Voltajes estandard • Tensions standard • Standardspannungen • Стандартные напряжения	<b>1~: 230V 3~ ≤4 kW: 230/400V (Δ/Y) 3~ ≥5,5 kW: 400/690V (Δ/Y)</b>
<b>Motors suitable for use with frequency converter (inverter)</b> • Motori idonei all'uso con variatore di frequenza (inverter) • Motores adecuados par la aplicación con variador de frecuencia (inverter) • Moteurs utilisables avec variateur de fréquence (inverter) • Двигатели пригодные для использования с частотным преобразователем (инвертером) • Motoren fuer Fu-Betrieb geeignet	

**For versions different from the standard, contact SAER technical assistance.** • Per versioni differenti dallo standard contattare l'assistenza tecnica SAER. • Para versiones diferentes a la estándar, contacte a la asistencia técnica de SAER. • Pour des versions différentes du standard, contactez l'assistance technique de SAER. • Für die Ausführungen, die sich von der Standardausführung unterscheiden, setzen Sie sich mit dem technischen Kundendienst SAER in Kontakt. • При необходимости исполнений, отличных от стандартных, свяжитесь с технической службой SAER.

**HYDRAULIC FEATURES**

Caratteristiche idrauliche • Características hidráulicas • Caracteristiques hydrauliques • Hydraulische eigenschaften • Гидравлические характеристики



Type Tipo Тип	P <sub>2</sub>		In		Q	H (m)											
			1~ 230V	3~ 230/400V		0	0,2	0,3	0,6	0,7	0,8	1,1	1,4	1,7			
	kW	HP	A	A		l/s	m³/h	l/min	0	0,9	1,2	2	2,4	3	4	5	6
<b>M 150</b>	1,1	1,5	9,5	6/3,5	H (m)	66	64	63	61	59	55	45					
<b>M 200</b>	1,5	2	11,7	9/5,2		68	66	65	63	62	59	54	47	40			

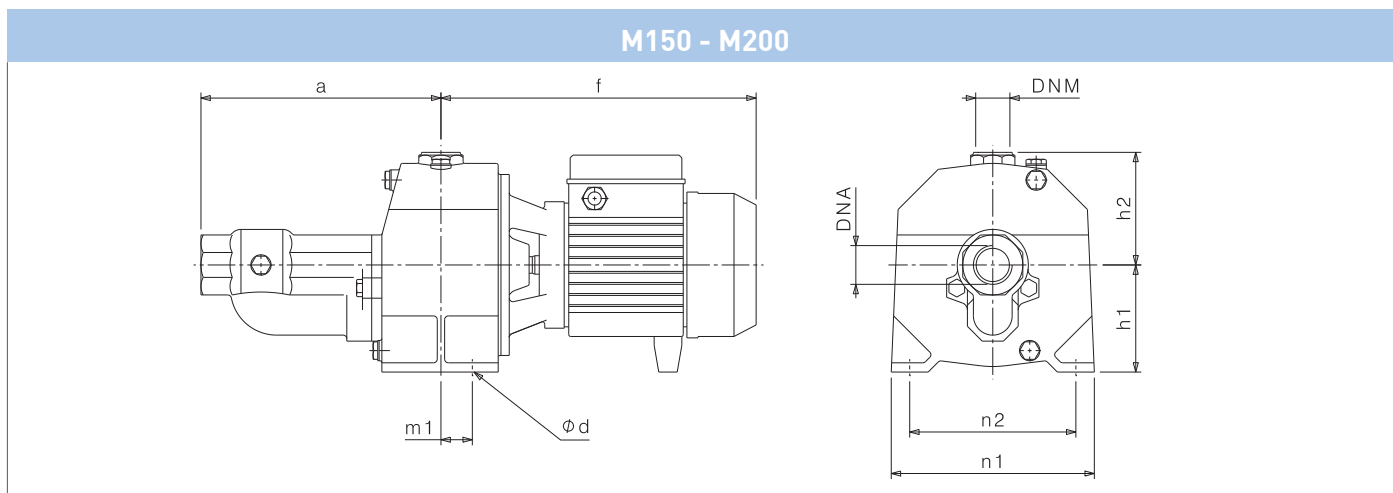
Tolerance according to UNI EN ISO 9906:2012-Grade 3B. • Tolleranze secondo UNI EN ISO 9906:2012-Grado 3B. • Tolerancia de acuerdo con UNI EN ISO 9906:2012-Clase 3B. Tolérance conformes aux normes UNI EN ISO 9906 :2012 - Degrée 3B. • Abweichung gemäß UNI EN ISO 9906:2012 - STUFE 3B. • Допуски согласно UNI EN ISO 9906:2012 класс 3Б.

# M Series M150 - M200

## 50Hz ~3000 1/min

### DIMENSIONS – STANDARD VERSIONS

Dimensioni – versioni standard • Dimensiones – versiones estándar • Dimensions-versions standard • Abmessungen – standardausführung • размеры – базовые исполнения

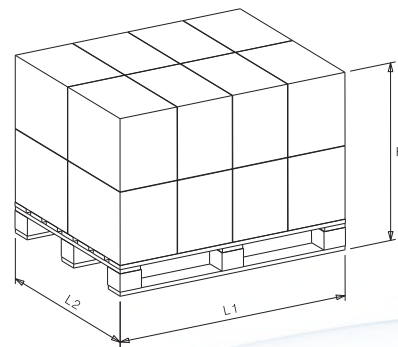


Type Tipo Тип	P <sub>2</sub>		Motor - Motore - Двигатель			DNA	DNM	f (mm)	a (mm)	m1 (mm)	n1 (mm)	n2 (mm)	h1 (mm)	h2 (mm)	Ød (mm)	kg	
	kW	HP	MEC	~	3~ η											1~	3~
<b>M 150</b>	1,1	1,5	80	1~3~	IE1-IE2-IE3	1"1/2 G	1" G	341	260	34	220	180	114	121	11	28	30
<b>M 200</b>	1,5	2	80	1~3~	IE1	1"1/2 G	1" G	341	260	34	220	180	114	121	11	30	31
<b>M 200</b>	1,5	2	80	3~	IE2-IE3	1"1/2 G	1" G	377	260	34	220	180	114	121	11	-	32

### PALLET QUANTITY AND DIMENSIONS

Dimensioni e quantità per pallet • Dimensiones y cantidades por pallet • Palette quantité et dimensions • Abmessungen und Menge in der Palette • Размеры и количество в палете

Type Tipo Тип	L1 x L2 cm x cm	Groupage		Container	
		Nr.	H cm	Nr.	H cm
<b>M 150</b>	118 x 118	40	150	48	175
<b>M 200</b>	118 x 118	40	150	48	175



**Dimensional drawing, weight and picture are indicative only and not binding** • Disegni dimensionali, pesi e immagini sono unicamente indicativi e non vincolanti • Dimensiones, pesos y fotografías son indicativos y no vinculantes • Schemas d'encombrement, les poids et les images sont a titre indicatif et pas contraignantes • Die Abmessungen, Gewichte und Bilder sind unverbindlich und verpflichtend. • Габаритные чертежи, веса и изображения являются лишь ориентировочными, а не обязательными

## COMPACT PRESSURIZATION SYSTEMS

Gruppi di pressurizzazione compatti • Grupos compactos de presurización • Systèmes de pressurisation compacts • Kompakte Druckerhöhungsanlagen • Компактные установки повышения давления

**Models available** • Modelli disponibili • Modelos disponibles • Modèles disponibles • Verfügbare Modelle • Доступные модели:

**M150, M200**

## BRIO M...

### Automatic pressurization system with pressure-flow switch

Sistema di pressurizzazione automatico con pressoflussostato  
Sistema de presurización automático con presscontrol  
Système de pressurisation automatique avec pressostat  
Automatische Druckerhöhungsanlage mit dem Druck-Durchflussschalter  
Автоматическая установка повышения давления с реле расхода и давления



## PTRONIC M...

### Automatic pressurization system with electronic pressure switch

Sistema di pressurizzazione automatico con pressostato elettronico  
Sistema de presurización automático con presostato electrónico  
Système de pressurisation automatique avec pressostat électronique  
Automatische Druckerhöhungsanlage mit dem elektronischen Druckschalter  
Автоматическая установка повышения давления с реле давления

**Version with tank available upon request** • Versione con serbatoio fornibile su richiesta • Versión con tanque de presión, disponible bajo pedido • Version avec réservoir disponible sur demande • Ausführung mit Tank ist auf Anfrage verfügbar • Исполнение с баком возможно по запросу



**For more information refer to the complete technical catalogs** • Per maggiori informazioni fare riferimento ai cataloghi tecnici completi • Para más información consulte los catálogos técnicos completos • Pour plus d'informations il faut consulter les catalogues techniques complets • Für mehr Informationen beziehen Sie sich auf die kompletten technischen Kataloge • Больше технической информации Вы найдёте в общих технических каталогах.

# M Series M90 - M100

50Hz ~3000 1/min



## ELECTRIC SELF PRIMING PUMPS (WITH EXTERNAL EJECTOR FOR DEEP WELL 4")

Elettropompe autoadescanti (con eiettore esterno per pozzi profondi 4") • Electrobombas autocebantes (con eyector exterior para pozos profundos 4") • Électropompes à amorçage automatique (avec éjecteur externe pour puits de 4" de profondeur) • Selbstansaugende Elektropumpen (mit dem separaten Ejektor für tiefen Brunnen 4") • Самовсасывающие электронасосы (с внешним эжектором для глубоких скважин 4")

### MATERIALS AND MAIN PARTS

Materiali e componenti principali • Materiales y componentes principales • Matériaux et principaux composants • Materialien und hauptbestandteilen  
• материалы и основные компоненты

<b>Pump body</b> • Corpo pompa • Cuerpo bomba • Corps pompe • Pumpengehäuse • корпус насоса	<b>Cast iron</b> • Ghisa • Hierro fundido • Fonte • Gußeisen • Чугун	<b>EN-GJL-200</b>
<b>Impeller</b> • Girante • Impulsor • Turbine • Laufrad • Рабочие колёса	<b>Thermoplastic resin</b> • Resina termoplastica • Resina termoplastica • Résine thermoplastique • Thermoplastisches Kunstharz • Термопластическая смола	
	<b>Brass</b> • Ottone • Latón • Laiton • Messing • Латунь	
<b>Shaft</b> • Albero • Eje • Arbre • Welle • вал	<b>Stainless steel</b> • Acciaio inossidabile • Acero inoxidable • Acier inoxydable • Rostfreier Stahl • нержавеющая сталь	<b>AISI 420(1.4028) AISI 431(1.4057)</b>
<b>Rubber parts</b> • Parti in gomma • Juntas de caucho • Joints en caoutchouc • Bestandteile aus Gummi • Части из резины		<b>NBR</b>
<b>Mechanical seal</b> • Tenuta meccanica • Cierre mecanico • Garniture mécanique • Механическое уплотнение • Mechanische Dichtung		<b>BVPPF</b>

### OPERATING LIMITS

Limiti di funzionamento • Limites de empleo • Limites de fonctionnement • Betriebsgrenze • Рабочие Пределы

<b>Temperature of pumped liquid</b> • Temperatura liquido pompato • Temperatura del líquido bombeado • Température du liquid pompé • Temperatur des Foerdermediums • Температура перекачиваемой жидкости	<b>-15°C ÷ +50°C</b>
<b>Maximum working pressure</b> • Pressione massima di esercizio • Presión máxima de funcionamiento • Pression max. d'emploi Max. Betriebsdruck • Макс. рабочее давление	<b>8 bar</b>
<b>Maximum ambient temperature</b> • Temperatura massima ambiente • Temperatura ambiente máxima • Température ambiante maximale • Maximale Umgebungstemperatur • Максимальная температура окружающей среды	<b>+40°C</b>
<b>Max Altitude slm</b> • Max Altitudine slm • Max Altitud slm • Max Altitude snm (sur niveau mer) • Макс. высота (над уровнем моря) • Max. Hoehe u.b.M.	<b>1000 m</b>

### MOTORS TECHNICAL FEATURES

Caratteristiche tecniche motori • Características técnicas motores • Caracteristiques techniques des moteurs • Technischen daten der motoren • Технические характеристики двигателя

<b>Insulation class</b> • Classe di isolamento • Clase de aislamiento • Classe d'isolation • Класс изоляции • Isolierklasse	<b>F</b>
<b>Degree of protection</b> • Grado di protezione • Degré de protection • Grado de proteccion • Степень защиты • Schutzklasse	<b>IP44 (IP55: Upon request)</b>
<b>Standard voltages</b> • Tensioni standard • Voltajes estandard • Tensions standard • Standardspannungen • Стандартные напряжения	<b>1~: 230V 3~ ≤4 kW: 230/400V (Δ/Y) 3~ ≥5,5 kW: 400/690V (Δ/Y)</b>
<b>Motors suitable for use with frequency converter (inverter)</b> • Motori idonei all'uso con variatore di frequenza (inverter) • Motores adecuados par la aplicación con variador de frecuencia (inverter) • Moteurs utilisables avec variateur de fréquence (inverter) • Двигатели пригодные для использования с частотным преобразователем (инвертером) • Motoren fuer Fu-Betrieb geeignet	

**For versions different from the standard, contact SAER technical assistance.** • Per versioni differenti dallo standard contattare l'assistenza tecnica SAER. • Para versiones diferentes a la estándar, contacte a la asistencia técnica de SAER. • Pour des versions différentes du standard, contactez l'assistance technique de SAER. • Für die Ausführungen, die sich von der Standardausführung unterscheiden, setzen Sie sich mit dem technischen Kundendienst SAER in Kontakt. • При необходимости исполнения, отличных от стандартных, свяжитесь с технической службой SAER.

## HYDRAULIC FEATURES

Caratteristiche idrauliche • Características hidráulicas • Caracteristiques hydrauliques • Hydraulische eigenschaften • Гидравлические характеристики

Type Tipo Тип	Ejector type Tipo eiettore Тип эжектора	P <sub>2</sub>		In		Suction depth Profondità di aspirazione Глубина всасывания m	Total head Prevalenza totale Общий напор	H (m)	27	30	33	36	39	42	45	48		
		kW	HP	1~ 230V A	3~ 230/400V A													
M 90	P 20	0,55	0,75	3,9	3/1,7	9	Q (l/h)		1560	1180	890	600						
						12			1180	890	600	360						
						15				890	600	360	160					
	P 30	0,55	0,75	3,9	3/1,7	9			990	760	545	320	150					
						12				760	545	320	150					
						15					545	320	150					
M 100	P 20	0,75	1	5,7	4,7/2,7	9	2060	1710	1400	1080	830	600						
						12		1710	1400	1080	830	600						
						15			1400	1080	830	600	410					
	P 30	0,75	1	5,7	4,7/2,7	9		1480	1260	1020								
						12			1260	1020	720							
						15				1020	720	560						

**For suction depths different from those shown in the table, the flow rate will vary accordingly. For further information contact the SAER technical assistance.** • Per profondità di aspirazione differenti da quelle riportate in tabella, la portata varierà di conseguenza. Per ulteriori informazioni contattare l'assistenza tecnica SAER. • Para profundidad de aspiración distintas a las presentadas en la tabla, el caudal podrá sufrir variaciones. Para más información contactar con la asistencia técnica de SAER. • Pour des profondeurs d'aspiration différentes de celles indiquées dans le tableau, le débit variera en conséquence. Pour autres informations, contacter l'assistance technique SAER. • Für die Saugtiefen, die sich von den, in der Tabelle angegebenen, unterscheiden, wird sich die Fördermenge entsprechend variieren. • Для значений глубины всасывания, отличных от указанных в таблице, значения расхода изменятся соответствующим образом.

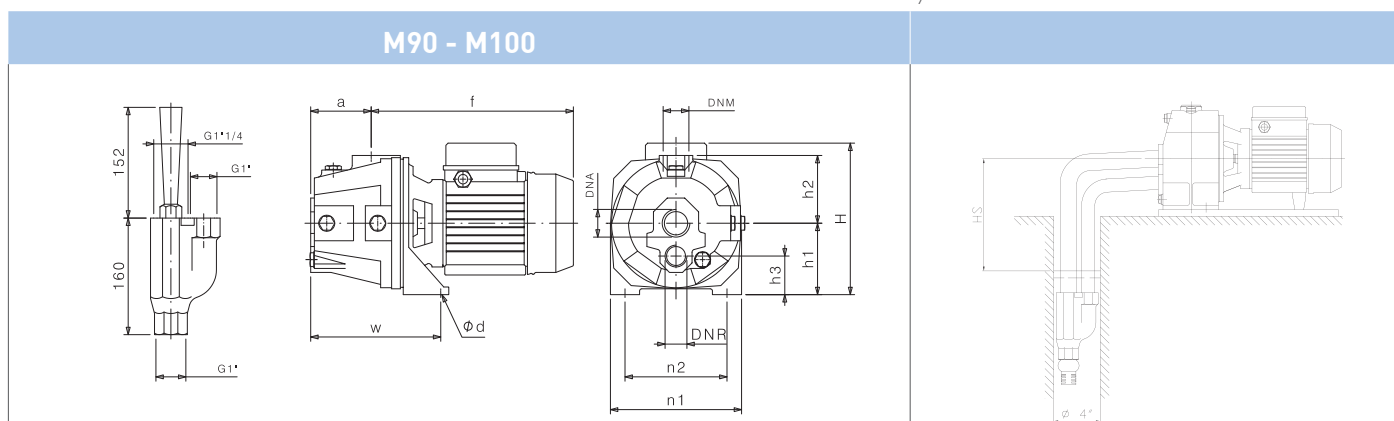
**Tolerance according to UNI EN ISO 9906:2012-Grade 3B.** • Tolleranze secondo UNI EN ISO 9906:2012-Grado 3B. • Tolerancia de acuerdo con UNI EN ISO 9906:2012-Clase 3B. Tolérance conformes aux normes UNI EN ISO 9906 :2012 - Degrée 3B. • Abweichung gemäß UNI EN ISO 9906:2012 - STUFE 3B. • Допуски согласно UNI EN ISO 9906:2012 класс 3B.

## DIMENSIONS – STANDARD VERSIONS

Dimensioni – versioni standard • Dimensiones – versiones estándar • Dimensions-versions standard • Abmessungen – standardausführung • размеры – базовые исполнения

## INSTALLATION EXAMPLE

Esempio di installazione • Ejemplo de instalación • Exemple d'installation • Einbaubeispiel • Пример установки



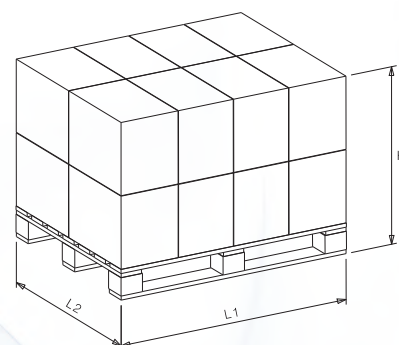
Type Tipo Тип	P <sub>2</sub>		Motor - Motore - Двигатель			DNA	DNM	f (mm)	a (mm)	n1 (mm)	n2 (mm)	H (mm)	h1 (mm)	h2 (mm)	h3 (mm)	Ød (mm)	w (mm)	kg	
	kW	HP	MEC	~	3~ η													1~	3~
M90	0,55	0,75	71	1~3~	IE1-IE2	1" G	1" G	277	83	180	140	207	98	93	53	9	179	14	14,5
M100	0,75	1	71	1~3~	IE1	1" G	1" G	277	83	180	140	207	98	93	53	9	179	15	15,5
M100	0,75	1	71	3~	IE2-IE3	1" G	1" G	297	83	180	140	207	98	93	53	9	179	-	16

## PALLET QUANTITY AND DIMENSIONS

Dimensioni e quantità per pallet • Dimensiones y cantidades por pallet • Palette quantité et dimensions • Abmessungen und Menge in der Palette • Размеры и количество в палете

Type Tipo Тип	L1 x L2 cm x cm	Groupage		Container	
		Nr.	H cm	Nr.	H cm
M 90	120 x 100	78	150	91	175
M 90 + Ejector	120 x 100	60	150	70	172
M 100	120 x 100	78	150	91	175
M 90 + Ejector	120 x 100	60	150	70	172

**Dimensional drawing, weight and picture are indicative only and not binding** • Disegni dimensionali, pesi e immagini sono unicamente indicativi e non vincolanti • Dimensiones, pesos y fotografías son indicativos y no vinculantes • Schemas d'encombrement, les poids et les images sont a titre indicatif et pas contraignantes • Die Abmessungen, Gewichte und Bilder sind unverbindlich und verpflichtend. • Габаритные чертежи, веса и изображения являются лишь ориентировочными, а не обязательными



# M Series M153 - M203

50Hz ~3000 1/min



## ELECTRIC SELF PRIMING PUMPS (WITH EXTERNAL EJECTOR FOR DEEP WELL 4")

Elettropompe autoadescanti (con eiettore esterno per pozzi profondi 4") • Electrobombas autocebantes (con eyector exterior para pozos profundos 4") • Électropompes à amorçage automatique (avec éjecteur externe pour puits de 4 "de profondeur) • Selbstansaugende Elektropumpen (mit dem separaten Ejektor für tiefen Brunnen 4") • Самовсасывающие электронасосы (с внешним эжектором для глубоких скважин 4")

### MATERIALS AND MAIN PARTS

Materiali e componenti principali • Materiales y componentes principales • Matériaux et principaux composants • Materialien und hauptbestandteilen  
• материалы и основные компоненты

<b>Pump body</b> • Corpo pompa • Cuerpo bomba • Corps pompe • Pumpengehäuse • корпус насоса	<b>Cast iron</b> • Ghisa • Hierro fundido • Fonte • Gußeisen • Чугун	<b>EN-GJL-200</b>
	<b>Brass</b> • Ottone • Latón • Laiton • Messing • Латунь	
<b>Shaft</b> • Albero • Eje • Arbre • Welle • вал	<b>Stainless steel</b> • Acciaio inossidabile • Acero inoxidable • Acier inoxydable • Rostfreier Stahl • нержавеющей сталь	<b>AISI 420(1.4028) AISI 431(1.4057)</b>
<b>Rubber parts</b> • Parti in gomma • Juntas de caucho • Joints en caoutchouc • Bestandteile aus Gummi • Части из резины		<b>NBR</b>
<b>Mechanical seal</b> • Tenuta meccanica • Cierre mecanico • Garniture mécanique • Механическое уплотнение • Mechanische Dichtung		<b>BVPPF</b>

### OPERATING LIMITS

Limiti di funzionamento • Limites de empleo • Limites de fonctionnement • Betriebsgrenze • Рабочие Пределы

<b>Temperature of pumped liquid</b> • Temperatura liquido pompato • Temperatura del líquido bombeado • Température du liquid pompé • Temperatur des Foerdermediums • Температура перекачиваемой жидкости	<b>-15°C ÷ +50°C</b>
<b>Maximum working pressure</b> • Pressione massima di esercizio • Presión máxima de funcionamiento • Pression max. d'emploi Max. Betriebsdruck • Макс. рабочее давление	<b>8 bar</b>
<b>Maximum ambient temperature</b> • Temperatura massima ambiente • Temperatura ambiente máxima • Température ambiante maximale • Maximale Umgebungstemperatur • Максимальная температура окружающей среды	<b>+40°C</b>
<b>Max Altitude slm</b> • Max Altitudine slm • Max Altitud slm • Max Altitude snm (sur niveau mer) • Макс. высота (над уровнем моря) • Max. Hoehe u.b.M.	<b>1000 m</b>

### MOTORS TECHNICAL FEATURES

Caratteristiche tecniche motori • Características técnicas motores • Caracteristiques techniques des moteurs • Technischen daten der motoren • Технические характеристики двигателя

<b>Insulation class</b> • Classe di isolamento • Clase de aislamiento • Classe d'isolation • Класс изоляции • Isolierklasse	<b>F</b>
<b>Degree of protection</b> • Grado di protezione • Degré de protection • Grado de proteccion • Степень защиты • Schutzklasse	<b>IP44 (IP55: Upon request)</b>
<b>Standard voltages</b> • Tensioni standard • Voltajes estandard • Tensions standard • Standardspannungen • Стандартные напряжения	<b>1~: 230V 3~ ≤4 kW: 230/400V (Δ/Y) 3~ ≥5,5 kW: 400/690V (Δ/Y)</b>
<b>Motors suitable for use with frequency converter (inverter)</b> • Motori idonei all'uso con variatore di frequenza (inverter) • Motores adecuados par la aplicación con variador de frecuencia (inverter) • Moteurs utilisables avec variateur de fréquence (inverter) • Двигатели пригодные для использования с частотным преобразователем (инвертером) • Motoren fuer Fu-Betrieb geeignet	

**For versions different from the standard, contact SAER technical assistance.** • Per versioni differenti dallo standard contattare l'assistenza tecnica SAER. • Para versiones diferentes a la estándar, contacte a la asistencia técnica de SAER. • Pour des versions différentes du standard, contactez l'assistance technique de SAER. • Für die Ausführungen, die sich von der Standardausführung unterscheiden, setzen Sie sich mit dem technischen Kundendienst SAER in Kontakt. • При необходимости исполнения, отличных от стандартных, свяжитесь с технической службой SAER.

## HYDRAULIC FEATURES

Caratteristiche idrauliche • Características hidráulicas • Caracteristiques hydrauliques • Hydraulische eigenschaften • Гидравлические характеристики

Type Tipo Тип	Ejector type Tipo eiettore Тип эжектора	P <sub>2</sub>		In		Suction depth Profondità di aspirazione Глубина всасывания m	Total head Prevalenza totale Общий напор	H (m)	48	51	54	57	60	63	66	70
		kW	HP	1~ 230V A	3~ 230/400V A											
M 153	P 20	1,1	1,5	9,5	6/3,5	9	Q (l/h)	2870	2530	2255	1860	1360	955	600		
						12										
						15										
	-															
P 30	1,1	1,5	9,5	6/3,5	-											
M 203	P 20	1,5	2	11,7	9/5,2	9	3860	3510	3080	2690	2340	1990	1510	1000		
						12										
						15										
	-															
P 30	1,5	2	11,7	9/5,2	-											

**For suction depths different from those shown in the table, the flow rate will vary accordingly. For further information contact the SAER technical assistance.** • Per profondità di aspirazione differenti da quelle riportate in tabella, la portata varierà di conseguenza. Per ulteriori informazioni contattare l'assistenza tecnica SAER. • Para profundidad de aspiración distintas a las presentadas en la tabla, el caudal podrá sufrir variaciones. Para más información contactar con la asistencia técnica de SAER. • Pour des profondeurs d'aspiration différentes de celles indiquées dans le tableau, le débit variera en conséquence. Pour autres informations, contacter l'assistance technique SAER. • Für die Saugtiefen, die sich von den, in der Tabelle angegebenen, unterscheiden, wird sich die Fördermenge entsprechend variieren. • Для значений глубины всасывания, отличных от указанных в таблице, значения расхода изменятся соответствующим образом.

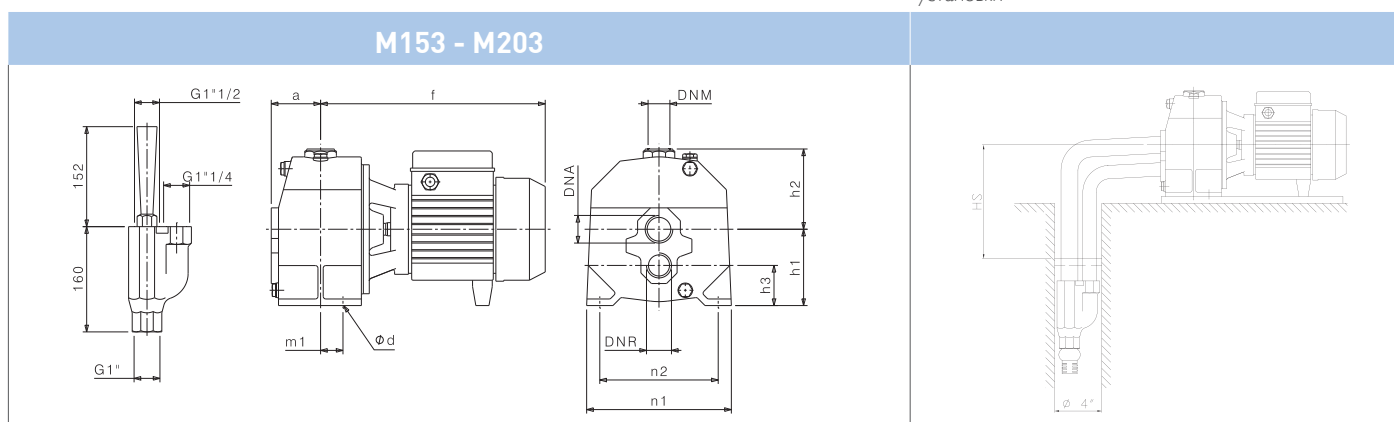
**Tolerance according to UNI EN ISO 9906:2012-Grade 3B.** • Tolleranze secondo UNI EN ISO 9906:2012-Grado 3B. • Tolerancia de acuerdo con UNI EN ISO 9906:2012-Clase 3B. Tolérance conformes aux normes UNI EN ISO 9906 :2012 - Degrée 3B. • Abweichung gemäß UNI EN ISO 9906:2012 - STUFE 3B. • Допуски согласно UNI EN ISO 9906:2012 класс 3B.

## DIMENSIONS - STANDARD VERSIONS

Dimensioni - versioni standard • Dimensiones - versiones estándar • Dimensions-versions standard • Abmessungen - standardausführung • размеры - базовые исполнения

## INSTALLATION EXAMPLE

Esempio di installazione • Ejemplo de instalación • Exemple d'installation • Einbaubeispiel • Пример установки



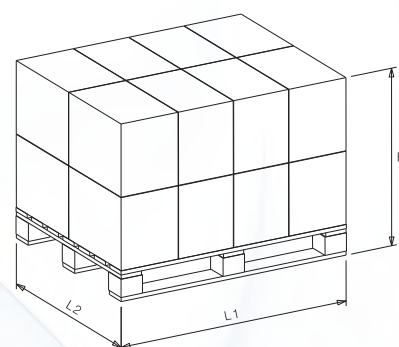
Type Tipo Тип	P <sub>2</sub>		Motor - Motore - ДвигательГ			DNA	DNM	f (mm)	a (mm)	m1 (mm)	n1 (mm)	n2 (mm)	h1 (mm)	h2 (mm)	h3 (mm)	ød (mm)	kg	
	kW	HP	MEC	~	3~ η												1~	3~
M153	1,1	1,5	80	1~3~	IE1-IE2-IE3	1" G	1" 1/4 G	341	75	34	220	180	114	121	59	11	27,5	29
M203	1,5	2	80	1~3~	IE1-IE2	1" G	1" 1/4 G	341	75	34	220	180	114	121	59	11	28	30
M203	1,5	2	80	3~	IE3	1" G	1" 1/4 G	377	75	34	220	180	114	121	59	11	-	31

## PALLET QUANTITY AND DIMENSIONS

Dimensioni e quantità per pallet • Dimensiones y cantidades por pallet • Palette quantité et dimensions • Abmessungen und Menge in der Palette • Размеры и количество в палете

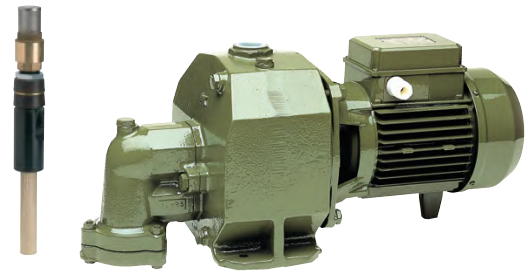
Type Tipo Тип	L1 x L2 cm x cm	Groupage		Container	
		Nr.	H cm	Nr.	H cm
M 153 + Ejector	120 x 100	78	150	91	175
M 203 + Ejector	120 x 100	60	150	70	172

**Dimensional drawing, weight and picture are indicative only and not binding** • Disegni dimensionali, pesi e immagini sono unicamente indicativi e non vincolanti • Dimensiones, pesos y fotografías son indicativos y no vinculantes • Schemas d'encombrement, les poids et les images sont a titre indicatif et pas contraignantes • Die Abmessungen, Gewichte und Bilder sind unverbindlich und verpflichtend. • Габаритные чертежи, веса и изображения являются лишь ориентировочными, а не обязательными



# M Series M92 - M102 - M202

50Hz ~3000 1/min



## ELECTRIC SELF PRIMING PUMPS (WITH EXTERNAL EJECTOR FOR DEEP WELL 2")

Elettropompe autoadescanti (con eiettore esterno per pozzi profondi 2") • Electrobombas autocebantes (con eyector exterior para pozos profundos 2") • Électropompes à amorçage automatique (avec éjecteur externe pour puits de 2 "de profondeur) • Selbstansaugende Elektropumpen (mit dem separaten Ejektor für tiefen Brunnen 2") • Самовсасывающие электронасосы (с внешним эжектором для глубоких скважин 2")

## MATERIALS AND MAIN PARTS

Materiali e componenti principali • Materiales y componentes principales • Matériaux et principaux composants • Materialien und hauptbestandteilen  
• материалы и основные компоненты

<b>Pump body</b> • Corpo pompa • Cuerpo bomba • Corps pompe • Pumpengehäuse • корпус насоса	<b>Cast iron</b> • Ghisa • Hierro fundido • Fonte • Gußeisen • Чугун	<b>EN-GJL-200</b>
<b>Impeller</b> • Girante • Impulsor • Turbine • Laufrad • Рабочие колёса	<b>Thermoplastic resin</b> • Resina termoplastica • Resina termoplastica • Résine thermoplastique • Thermoplastisches Kunstharz • Термопластическая смола	
	<b>Brass</b> • Ottone • Latón • Laiton • Messing • Латунь	
<b>Shaft</b> • Albero • Eje • Arbre • Welle • вал	<b>Stainless steel</b> • Acciaio inossidabile • Acero inoxidable • Acier inoxydable • Rostfreier Stahl • нержавеющая сталь	<b>AISI 420(1.4028) AISI 431(1.4057)</b>
<b>Rubber parts</b> • Parti in gomma • Juntas de caucho • Joints en caoutchouc • Bestandteile aus Gummi • Части из резины	<b>NBR</b>	
<b>Mechanical seal</b> • Tenuta meccanica • Cierre mecanico • Garniture mécanique • Механическое уплотнение • Mechanische Dichtung	<b>BVPPF</b>	

## OPERATING LIMITS

Limiti di funzionamento • Limites de empleo • Limites de fonctionnement • Betriebsgrenze • Рабочие Пределы

<b>Temperature of pumped liquid</b> • Temperatura liquido pompato • Temperatura del líquido bombeado • Température du liquid pompé • Temperatur des Foerdermediums • Температура перекачиваемой жидкости	<b>-15°C ÷ +50°C</b>
<b>Maximum working pressure</b> • Pressione massima di esercizio • Presión máxima de funcionamiento • Pression max. d'emploi Max. Betriebsdruck • Макс. рабочее давление	<b>9 bar</b>
<b>Maximum ambient temperature</b> • Temperatura massima ambiente • Temperatura ambiente máxima • Température ambiante maximale • Maximale Umgebungstemperatur • Максимальная температура окружающей среды	<b>+40°C</b>
<b>Max Altitude slm</b> • Max Altitudine slm • Max Altitud slm • Max Altitude snm (sur niveau mer) • Макс. высота (над уровнем моря) • Max. Hoehe u.b.M.	<b>1000 m</b>

## MOTORS TECHNICAL FEATURES

Caratteristiche tecniche motori • Características técnicas motores • Caracteristiques techniques des moteurs • Technischen daten der motoren • Технические характеристики двигателя

<b>Insulation class</b> • Classe di isolamento • Clase de aislamiento • Classe d'isolation • Класс изоляции • Isolierklasse	<b>F</b>
<b>Degree of protection</b> • Grado di protezione • Degré de protection • Grado de proteccion • Степень защиты • Schutzklasse	<b>IP44 (IP55: Upon request)</b>
<b>Standard voltages</b> • Tensioni standard • Voltajes estandard • Tensions standard • Standardspannungen • Стандартные напряжения	<b>1~: 230V 3~ ≤4 kW: 230/400V (Δ/Y) 3~ ≥5,5 kW: 400/690V (Δ/Y)</b>
<b>Motors suitable for use with frequency converter (inverter)</b> • Motori idonei all'uso con variatore di frequenza (inverter) • Motores adecuados par la aplicación con variador de frecuencia (inverter) • Moteurs utilisables avec variateur de fréquence (inverter) • Двигатели пригодные для использования с частотным преобразователем (инвертером) • Motoren fuer Fu-Betrieb geeignet	

**For versions different from the standard, contact SAER technical assistance.** • Per versioni differenti dallo standard contattare l'assistenza tecnica SAER. • Para versiones diferentes a la estándar, contacte a la asistencia técnica de SAER. • Pour des versions différentes du standard, contactez l'assistance technique de SAER. • Für die Ausführungen, die sich von der Standardausführung unterscheiden, setzen Sie sich mit dem technischen Kundendienst SAER in Kontakt. • При необходимости исполнений, отличных от стандартных, свяжитесь с технической службой SAER.

## HYDRAULIC FEATURES

Caratteristiche idrauliche • Características hidráulicas • Caracteristiques hydrauliques • Hydraulische eigenschaften • Гидравлические характеристики

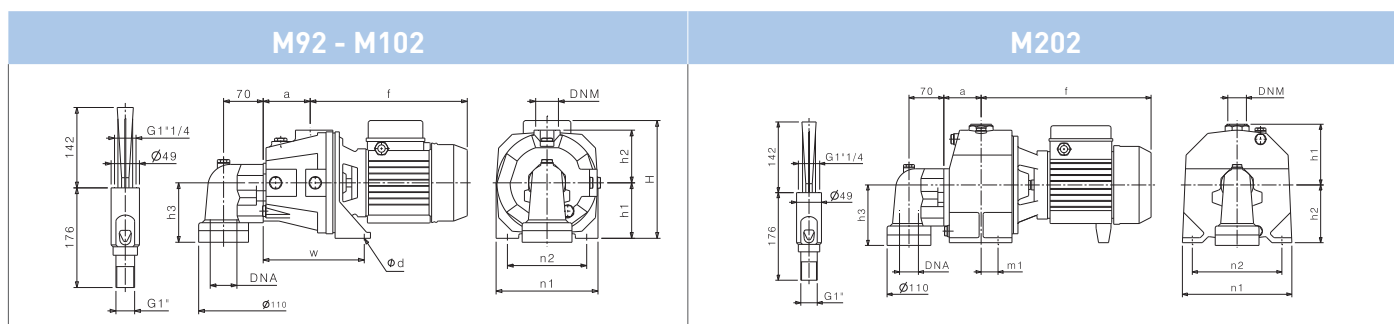
Type Tipo Тип	Ejector type Tipo eiettore Тип эжектора	P <sub>2</sub>		In		Suction depth Profondità di aspirazione Глубина всасывания m	Total head Prevalenza totale Общий напор	H (m)	25	28	30	32	35				
		kW	HP	1~ 230V A	3~ 230/400V A												
M 92	P1/20	0,55	0,75	3,9	3/1,7	9	Q (l/h)		1680	1360	1100						
						12			1200	1020	700						
						15				960	500	270					
M 102	P1/20	0,75	1	5,7	4,7/2,7	9	Q (l/h)		1710	1440	970						
						12			1400	1020	950	480					
						15				990	930	500	135				
M 202	P1/20	1,5	2	11,7	9/5,2	9	Q (l/h)		3000	3000	3000	2640	2280	1980	1620		
						12			3000	3000	2640	2280	1980	1620	1080		
						15				3000	2640	2280	1980	1620	1080	950	

**For suction depths different from those shown in the table, the flow rate will vary accordingly. For further information contact the SAER technical assistance.** • Per profondità di aspirazione differenti da quelle riportate in tabella, la portata varierà di conseguenza. Per ulteriori informazioni contattare l'assistenza tecnica SAER. • Para profundidad de aspiración distintas a las presentadas en la tabla, el caudal podrá sufrir variaciones. Para más información contactar con la asistencia técnica de SAER. • Pour des profondeurs d'aspiration différentes de celles indiquées dans le tableau, le débit variera en conséquence. Pour autres informations, contacter l'assistance technique SAER. • Für die Saugtiefen, die sich von den, in der Tabelle angegebenen, unterscheiden, wird sich die Fördermenge entsprechend variieren • Для значений глубины всасывания, отличных от указанных в таблице, значения расхода изменятся соответствующим образом.

**Tolerance according to UNI EN ISO 9906:2012-Grade 3B.** • Tolleranze secondo UNI EN ISO 9906:2012-Grado 3B. • Tolerancia de acuerdo con UNI EN ISO 9906:2012-Clase 3B. Tolérance conformes aux normes UNI EN ISO 9906 :2012 - Degrée 3B. • Abweichung gemäß UNI EN ISO 9906:2012 - STUFE 3B. • Допуски согласно UNI EN ISO 9906:2012 класс 3B.

## DIMENSIONS - STANDARD VERSIONS

Dimensioni - versioni standard • Dimensiones - versiones estándar • Dimensions-versions standard • Abmessungen - standardausführung • размеры - базовые исполнения



Type Tipo Тип	P <sub>2</sub>		Motor - Motore - Двигатель			DNA	DNM	f (mm)	a (mm)	m1 (mm)	n1 (mm)	n2 (mm)	H (mm)	h1 (mm)	h2 (mm)	h3 (mm)	Ød (mm)	w (mm)	kg	
	kW	HP	MEC	~	3~ η														1~	3~
M92	0,55	0,75	71	1~3~	IE1-IE2	1"1/4G	1"G	277	83	-	180	140	207	98	93	105	9	179	15	15,5
M102	0,75	1	71	1~3~	IE1	1"1/4G	1"G	277	83	-	180	140	207	98	93	105	9	179	16	16,5
M102	0,75	1	71	3~	IE2-IE3	1"1/4G	1"G	297	83	-	180	140	207	98	93	105	9	179	-	17
M202	1,5	2	80	1~3~	IE1-IE2	1"1/4G	1"G	220	75	34	220	180	-	114	121	121	11	-	31	32
M202	1,5	2	80	3~	IE3	1"1/4G	1"G	256	75	34	220	180	-	114	121	121	11	-	-	32,5

## INSTALLATION EXAMPLE

Esempio di installazione • Ejemplo de instalación • Exemple d'installation • Einbaubeispiel • Пример установки

